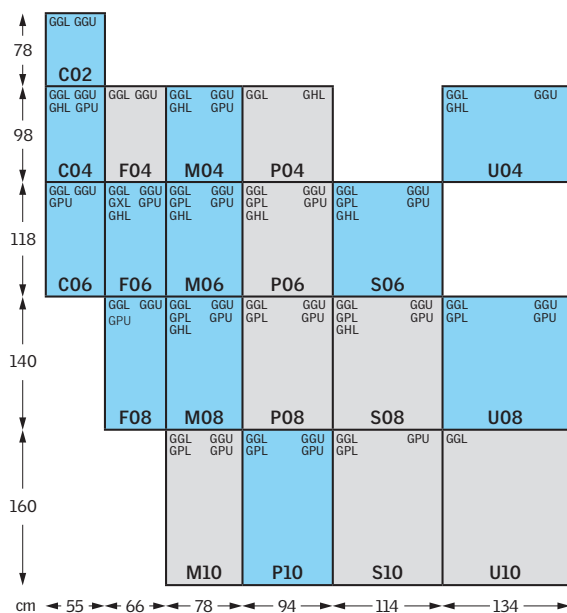
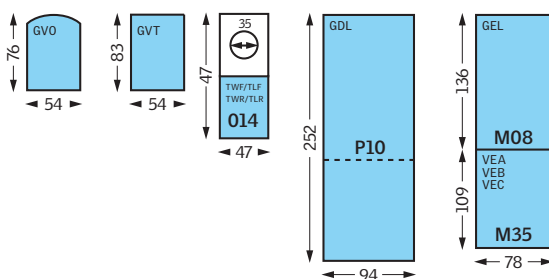
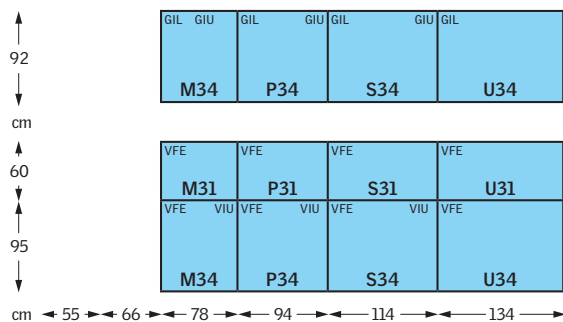


Tipi e dimensioni

Dimensioni delle finestre



Elementi supplementari



- Dimensioni standard
- Altre dimensioni (prezzi e tempi di consegna su richiesta)

Sostituzione finestre

Istruzioni per la sostituzione di finestre

Per motivi termotecnici, le finestre per tetti vengono incassate il più profondamente possibile nel tetto. Il sistema d'installazione dal 2000 tiene conto di questa esigenza e la finestra viene montata 27 mm più profonda rispetto alle generazioni precedenti.

Misure	1970 - 1992	1992 - 2000	Info	2000 - ...
55 x 70	9		Su richiesta	C01
55 x 78		102	Differenze sulla misura luce	C02
55 x 98	6			C04
55 x 98		104	Differenze sulla misura luce	C04
55 x 118				C06
66 x 118		206	Differenze sulla misura luce	F06
66 x 140				F08
70 x 118	5		Su richiesta	
78 x 98	1	304		M04
78 x 118		306		M06
78 x 140	2	308		M08
94 x 160	3	410		P10
114 x 118	4	606		S06
134 x 98	7	804		U04
134 x 140	8	808		U08

Dimensioni dei raccordi prefabbricati esterni L x H in cm

Dati in blu scuro

(p.es. grandezza 102): Per queste tre grandezze, la dimensione del rivestimento interno è stata cambiata.

Possibilità 1: Sostituzione del rivestimento interno. Installazione secondo lo standard attuale.

Possibilità 2: Adattamento del rivestimento interno alla dimensione attuale ed utilizzo dell'adattatore per sostituzione ELX.

Dati in nero

(p.es. grandezza 1 o 304): La dimensione del rivestimento interno coincide con il montaggio attuale.

Possibilità 1: Sostituire il rivestimento interno. Installazione secondo lo standard attuale.

Possibilità 2: Lasciare il rivestimento interno ed utilizzare l'adattatore per sostituzione ELX.

Tipi di finestre

GGL	Finestra con apertura a bilico in pino nordico	GIU	Elemento supplementare inferiore in poliretano
GGU	Finestra con apertura a bilico in poliuretano	VFE	Elemento facciata inferiore in legno
GHL	Finestra con apertura a vasistas in legno, 30°	VIU	Elemento facciata inferiore in poliuretano
GPL	Finestra con apertura a vasistas in legno, 45°	GEL	Balconata, elemnto inclinato in alto, legno
GPU	Finestra con apertura a vasistas in poliuretano, 45°	VEA	Balconataa, elemento porta a sinistra, legno
GVO/GVT	Finestra di uscita	VEB	Balconata, elemento porta a destra, legno
GXL	Finestra di uscita	VEC	Balconata, elemento fisso, legno
GDL	Cabrio, balconata pieghevole	TWF/TLF	Sun-Tunnel (tubi flessibili)
GIL	Elemento supplementare inferiore in legno	TWR/TLR	Sun-Tunnel (tubi rigidi)

Dimensioni

Dimensioni	Telaio dimensioni esterne		Telaio dimensioni interne		Ante dimensioni di luce		Dimensioni del rivestimento int.		Area di luce [m ²]
	L [mm]	A [mm]	c [mm]	d [mm]	e [mm]	f [mm]	k [mm]	l [mm]	
C02	550	778	466	661	373	530	495	719	0,20
C04	550	978	466	861	373	730	495	919	0,27
C06	550	1178	466	1061	373	930	495	1119	0,35
F06	660	1178	576	1061	483	930	605	1119	0,45
F08	660	1398	576	1281	483	1150	605	1339	0,56
M04	780	978	696	861	603	730	725	919	0,44
M06	780	1178	696	1061	603	930	725	1119	0,56
M08	780	1398	696	1281	603	1150	725	1339	0,69
P10	942	1600	858	1483	765	1352	887	1541	1,03
P19	942	2520	858	2435	765	1352/730	887	2461	1,59
S06	1140	1178	1056	1061	963	930	1085	1119	0,90
U04	1340	978	1256	861	1163	730	1285	919	0,85
U08	1340	1398	1256	1281	1163	1150	1285	1339	1,34

Dimensioni del rivestimento interno k+l: tolleranza +/- 1,5 mm

