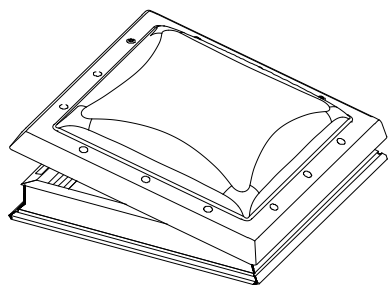
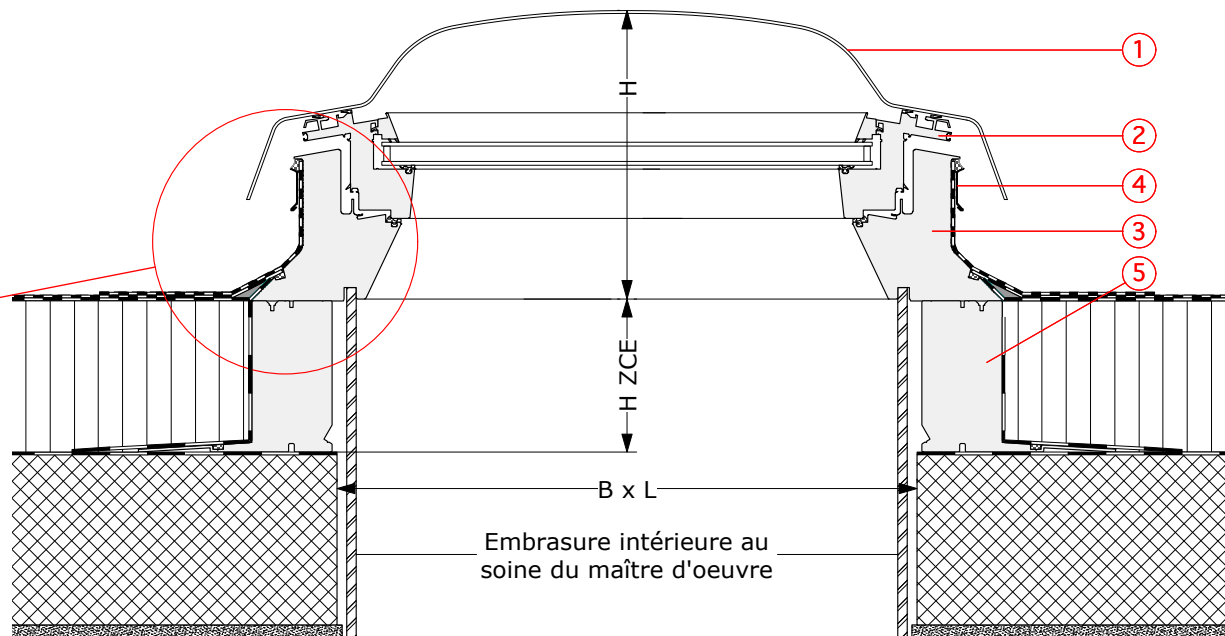
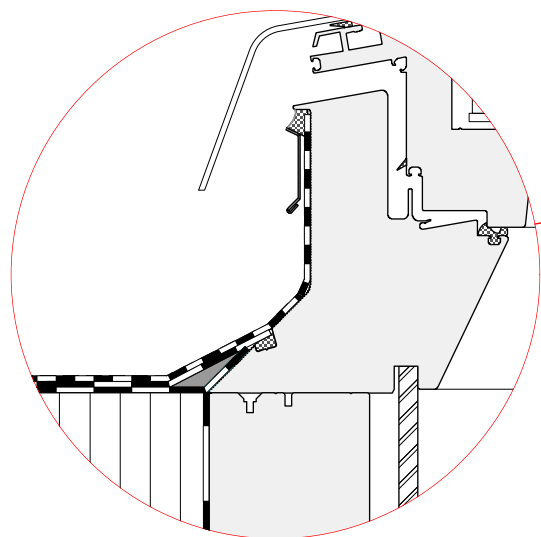


Fenêtre VELUX pour toit plat

Exécution CVP / Construction béton avec costière ZCE de 15cm



- 1 Coupole (ISD)
- 2 Vantail (CVP)
- 3 Châssis (CVP)
- 4 Rail de fixation (ZZZ 210)
- 5 Costière (ZCE)



Type	Désignation	Pente de toit	H	B	L	H ZCE
Fenêtre pour toit plat	CVP 060060	0° - 15°	30.6 cm	60 cm	60 cm	15 cm
	CVP 080080	0° - 15°	30.6 cm	80 cm	80 cm	15 cm
	CVP 060090	0° - 15°	30.6 cm	*60 cm	90 cm	15 cm
	CVP 090090	0° - 15°	35.6 cm	90 cm	90 cm	15 cm
	CVP 100100	0° - 15°	35.6 cm	100 cm	100 cm	15 cm
	CVP 120120	0° - 15°	40.6 cm	120 cm	120 cm	15 cm

* Moteur placé sur ce côté

Des données techniques supplémentaires vous trouvez sur notre Homepage sous la rubrique documentaire de planification

Tous les plans sont des propositions qui n'engage aucunement VELUX

Proposition de montage

VELUX Schweiz AG
 Industriestrasse 7 4632 Trimbach
 Téléphone: 0848 945 549 Téléfax 0848 945 550

Février 2011
 Plan Nr. F02