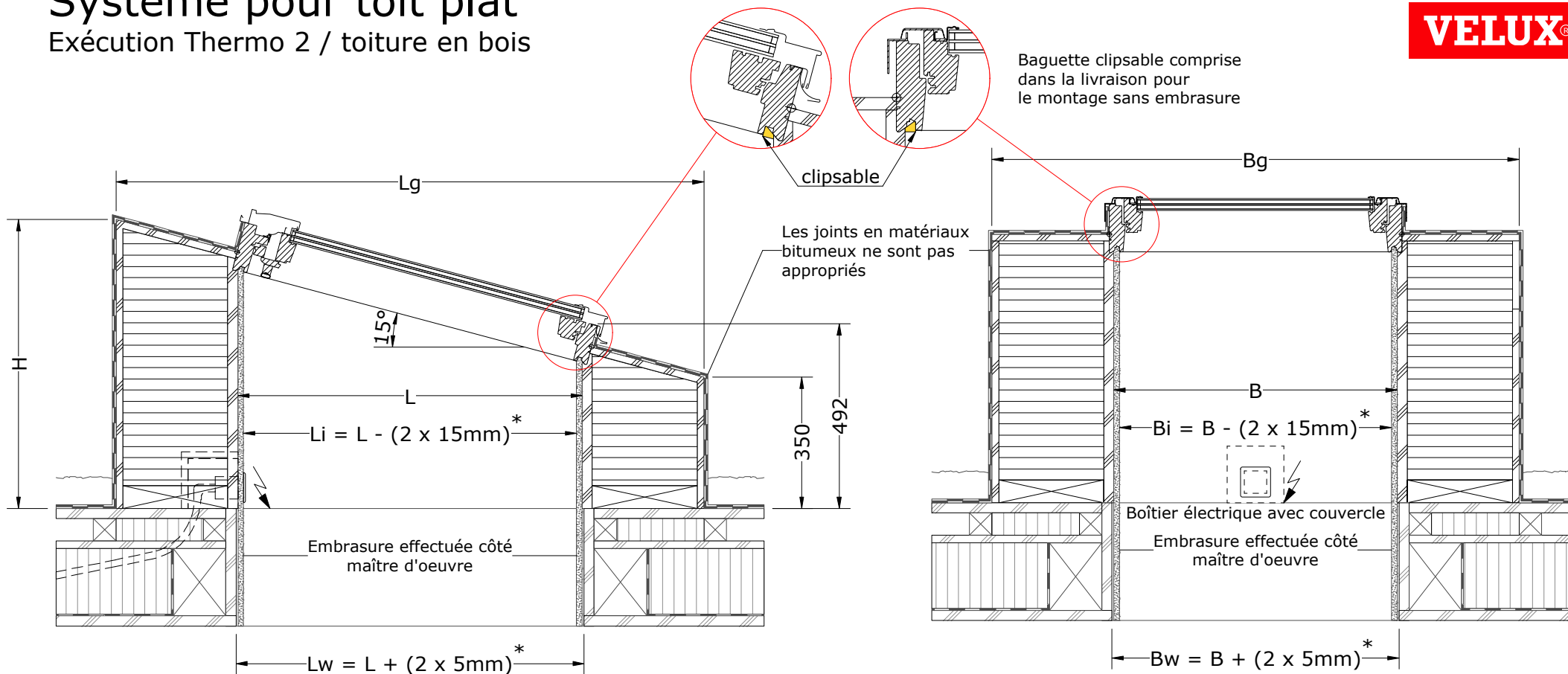


# Système pour toit plat

Exécution Thermo 2 / toiture en bois



Coupe transversale

Coupe longitudinale

Type	dimension fenêtres	hauteur de la boîte	Lg	Bg	H	L	B
Thermo 2 350	M04	350	1568	1405	770	918	755
	P06	350	1761	1567	822	1111	917
	S06	350	1761	1765	822	1111	1115

\* construction possible

placoplâtre 12.5mm  
 enduit 2.5mm  
 air 5.0mm

Tous nos dessins sont des propositions qui ne nous engagent nullement

**Proposition de montage**  
 VELUX Schweiz AG  
 Industriestrasse 7 4632 Trimbach  
 Téléphone: 0848 945 549 Téléfax 0848 945 550

Janvier 2010  
 Plan Nr. T2HF