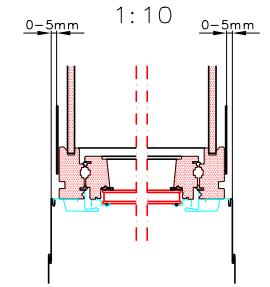


au soin du client
Raccordement type EFW VELUX

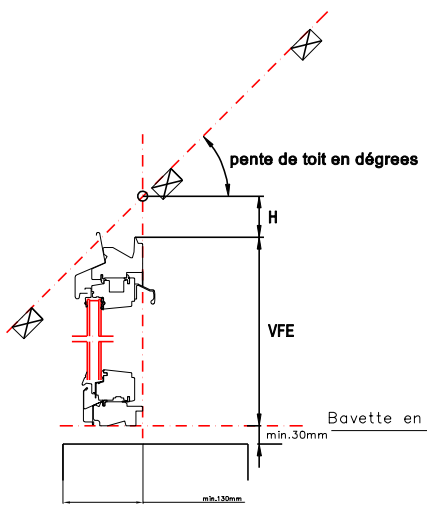
Cadre dimension extérieur VFE

Coupe A-A
1:10



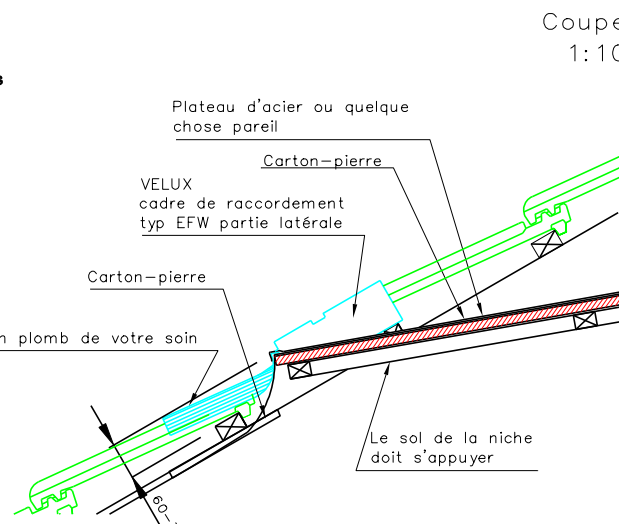
- GGL/VFE
- EFW
- LS-/LVI
- BFX
- couverture en tuiles

Note:
En non-usage du VELUX encadrement intérieur il est recommandé de prendre les bandes soudées BBX de VELUX.

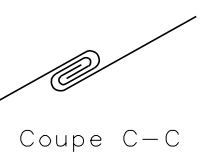


pente de toit en degrés	H mm
20	50
25	50
30	55
35	60
40	65
45	70
50	80
55	90

Pente de plomb vers l'arrière est à éviter

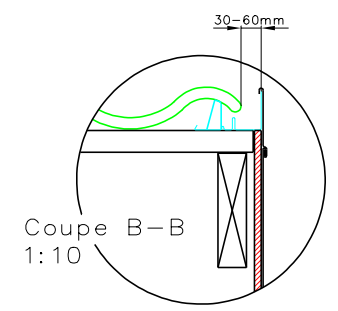
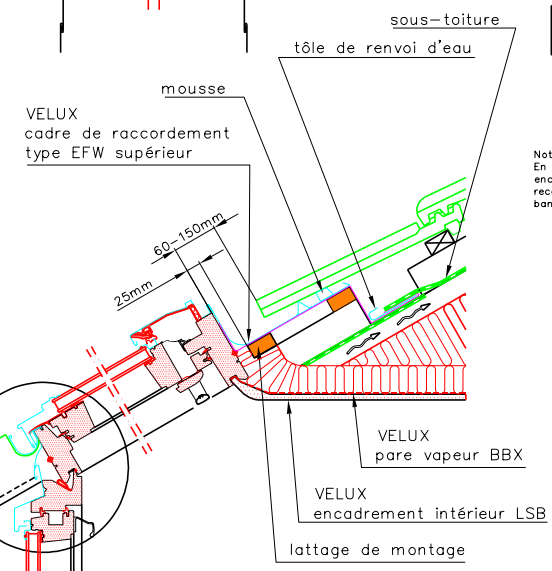


Coupe B-B
1:10



Coupe C-C

Les prescriptions locales en matière de construction sont à prendre en considération lors de la pose de fenêtres de toit VELUX, de même que les indications du fournisseur en ce qui concerne les matériaux utilisés et leur application.



Pose d'une fenêtre de toit VELUX dans charpente lambrissée

Cadre de raccordement VELUX type EFW et encadrement intérieur type LS/LVI

VELUX Suisse SA
CH-4632 TRIMBACH INDUSTRIESTRASSE 7
TÉLÉPHON 0848 945 549 TÉLÉFAX 0848 945 550

VELUX
JUNI 2000
10.12