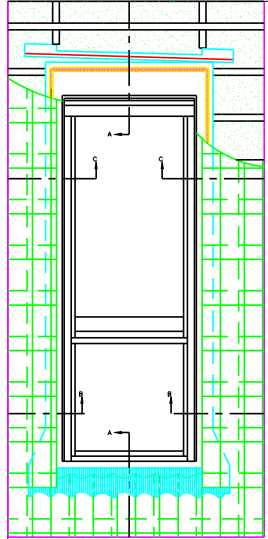
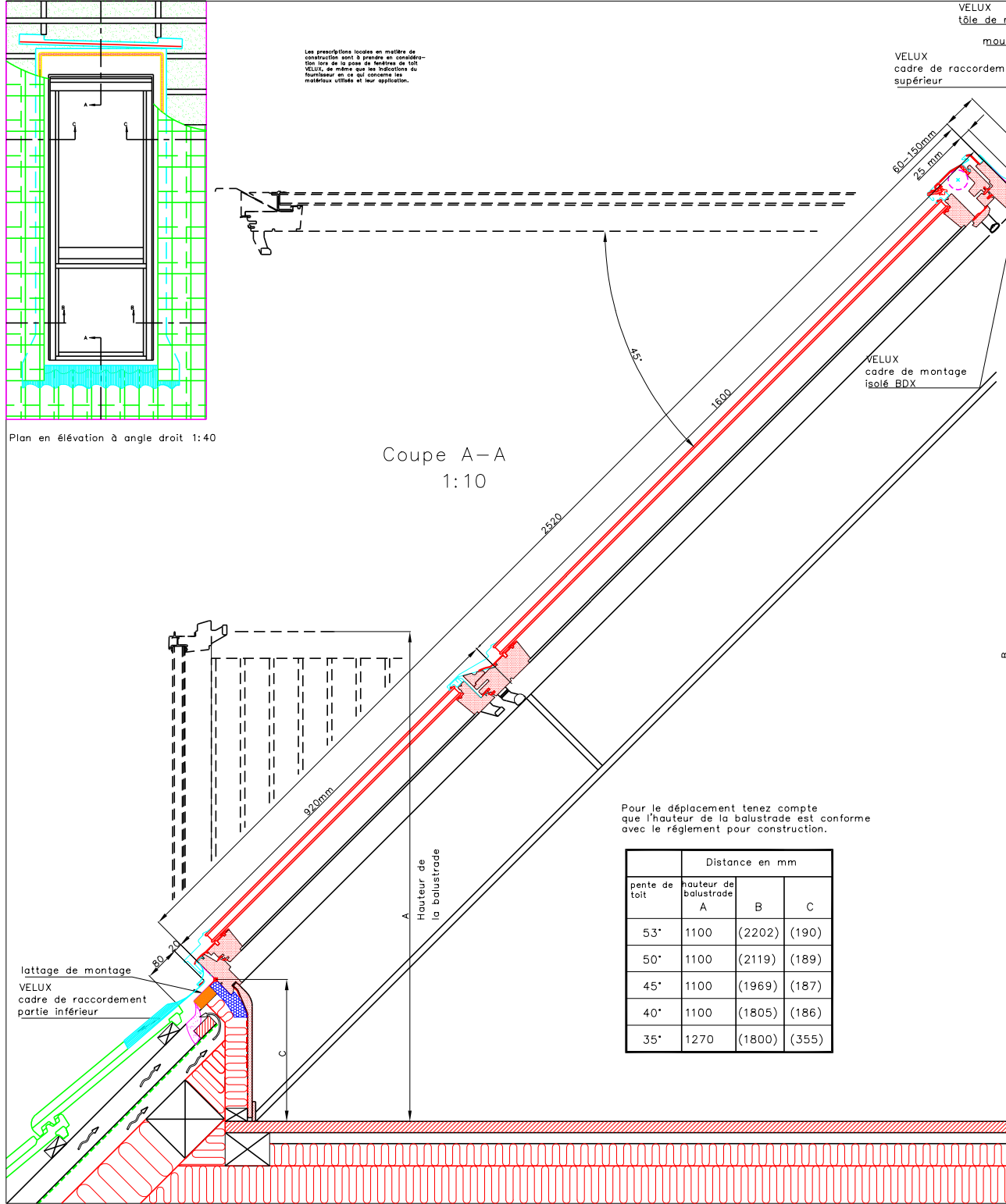


Les prescriptions locales en matière de ventilation sont à prendre en considération lors de la pose de fenêtres de toit VELUX, de même que les indications du fournisseur en ce qui concerne les matériaux utilisés et leur application.



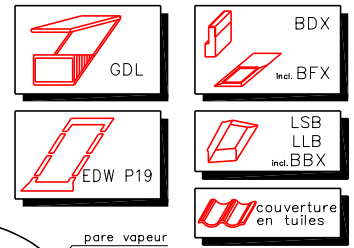
Plan en élévation à angle droit 1:40

Coupe A-A  
1:10

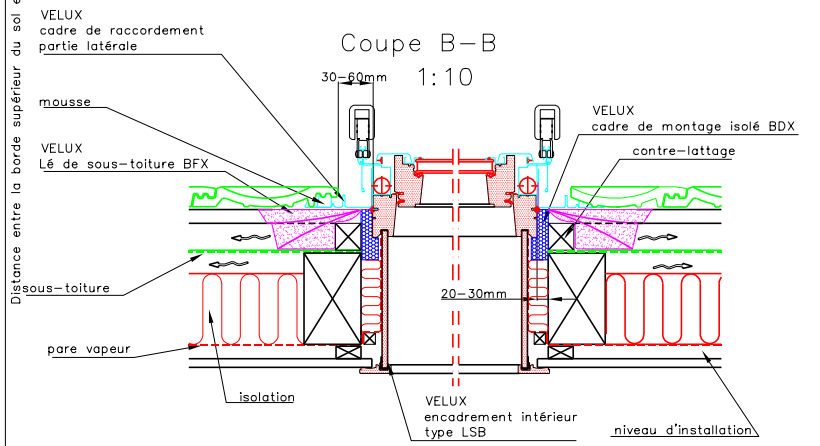
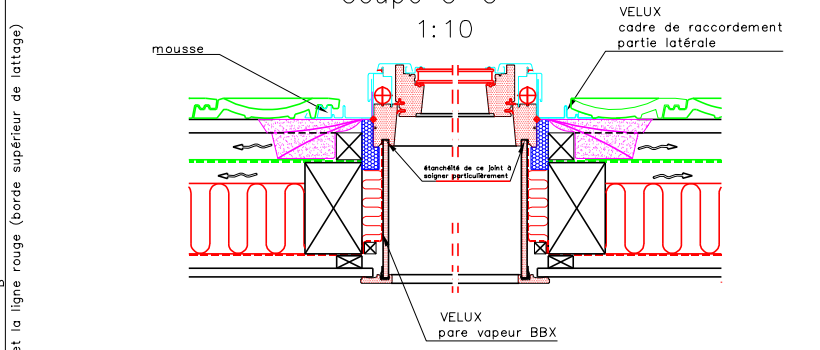
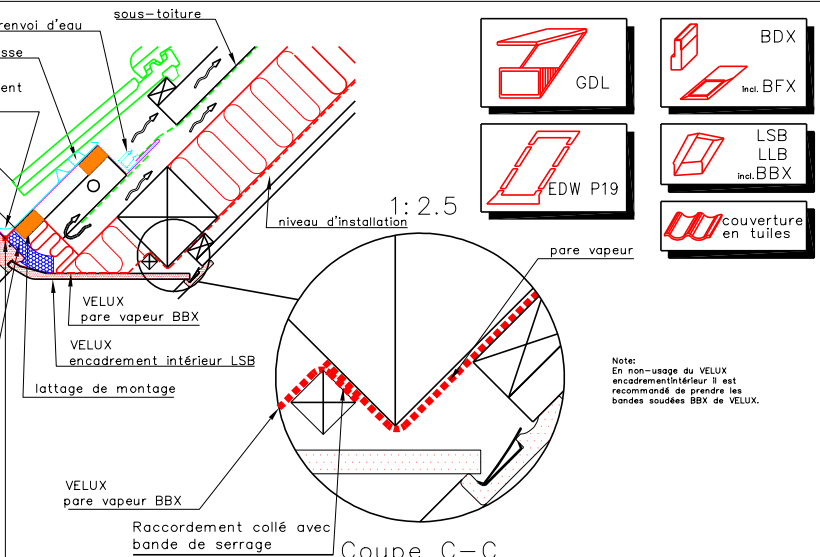


Pour le déplacement tenez compte que l'hauteur de la balustrade est conforme avec le règlement pour construction.

pente de toit	Distance en mm		
	hauteur de balustrade A	B	C
53°	1100	(2202)	(190)
50°	1100	(2119)	(189)
45°	1100	(1969)	(187)
40°	1100	(1805)	(186)
35°	1270	(1800)	(355)



Note: En non-usage du VELUX encadrement intérieur il est recommandé de prendre les bandes soudées BBX de VELUX.



Pose d'une fenêtre de toit VELUX dans charpente lambrissée

Cadre de raccordement VELUX type EDW P19 et encadrement intérieur type LSB/LLB

**VELUX** Suisse SA  
CH-4632 TRIMBACH INDUSTRIESTRASSE 7  
TÉLÉPHON 0848 945 549 TÉLÉFAX 0848 945 550

**VELUX** est une marque déposée

**VELUX**  
JUNI 2000  
10.07