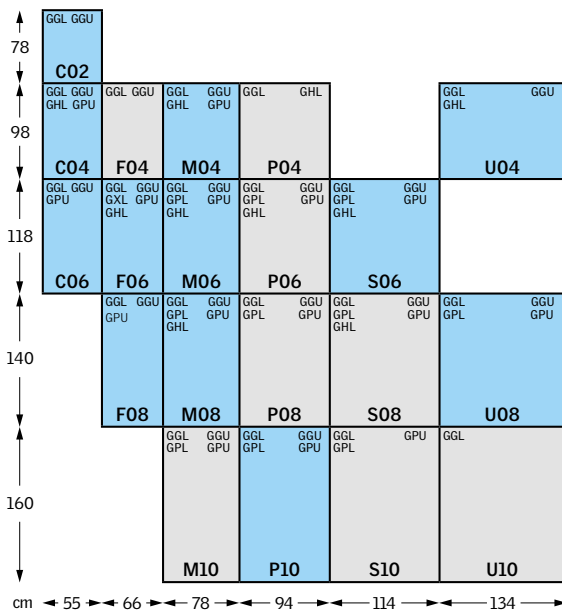
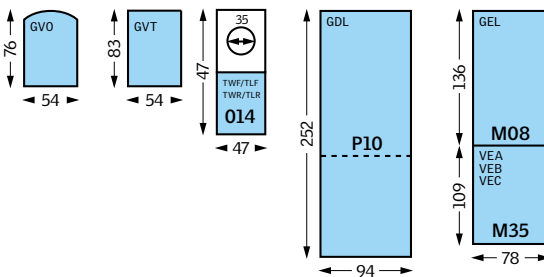
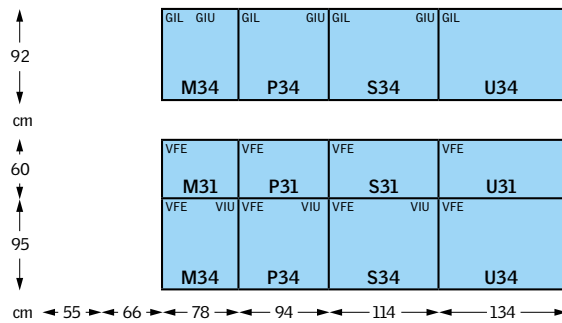


# Types et dimensions

## Fenêtres



## Éléments additionnels



- Dimensions standard
- Autres dimensions (prix et délai de livraison sur demande)

# Remplacement des fenêtres

## Indications pour le remplacement des fenêtres

Pour des raisons thermiques, les fenêtres de toit sont placées le plus bas possible dans le toit. Le système de montage depuis 2000 tient compte de cette exigence, et la fenêtre a été abaissée de 27 mm par rapport aux générations précédentes.

Dimensions	1970 - 1992	1992 - 2000	Informations	2000 - ...
55 x 70	9		Sur demande	C01
55 x 78		102	Différences au niveau de la rainure	C02
55 x 98	6			C04
55 x 98		104	Différences au niveau de la rainure	C04
55 x 118				C06
66 x 118		206	Différences au niveau de la rainure	F06
66 x 140				F08
70 x 118	5		Sur demande	
78 x 98	1	304		M04
78 x 118		306		M06
78 x 140	2	308		M08
94 x 160	3	410		P10
114 x 118	4	606		S06
134 x 98	7	804		U04
134 x 140	8	808		U08

Dimensions du raccordement extérieur L x H en cm

## Indications en bleu foncé

(par exemple grandeur 102): Les cotes des encadrements intérieurs ont été changées pour ces trois grandeurs.

**1ère possibilité:** Remplacer l'encadrement intérieur, montage selon le standard actuel.

**2ème possibilité:** Adapter l'encadrement intérieur aux mesures actuelles et utiliser le set d'adaptation ELX.

## Indications en noir

(par exemple grandeurs 1 ou 304): Les cotes des encadrements intérieurs correspondent au montage actuel.

**1ère possibilité:** Remplacer l'encadrement intérieur, montage selon le standard actuel.

**2ème possibilité:** Laisser l'encadrement intérieur et utiliser le set d'adaptation ELX.

# Types de fenêtres

GGL	fenêtre à ouverture par rotation en bois	GIU	élément complémentaire inférieur en polyuréthane
GGU	fenêtre à ouverture par rotation en polyuréthane	VFE	élément inférieur de façade en bois
GHL	fenêtre à ouverture par projection en bois, 30°	VIU	élément inférieur de façade en polyuréthane
GPL	fenêtre à ouverture par projection en bois, 45°	GEL	balcon de toit, élément supérieur oblique, bois
GPU	fenêtre à ouverture par projection en polyuréthane, 45°	VEA	balcon de toit, élément porte gauche, bois
GVO/GVT	fenêtre cintrée	VEB	balcon de toit, élément porte droite, bois
GXL	sortie de toit	VEC	balcon de toit, élément fixe, bois
GDL	Cabrio, balcon de toit dépliant	TWF/TLF	Sun-Tunnel (tuyau flexible)
GIL	élément complémentaire inférieur en bois	TWR/TLR	Sun-Tunnel (tuyau rigide)

# Cotes

Dimensions	Cadre dim. extérieures		Cadre dim. intérieures		Battant Surf. écl.		Encadrement dim.		Surface éclairante [m <sup>2</sup> ]
	B [mm]	H [mm]	c [mm]	d [mm]	e [mm]	f [mm]	k [mm]	l [mm]	
C02	550	778	466	661	373	530	495	719	0,20
C04	550	978	466	861	373	730	495	919	0,27
C06	550	1178	466	1061	373	930	495	1119	0,35
F06	660	1178	576	1061	483	930	605	1119	0,45
F08	660	1398	576	1281	483	1150	605	1339	0,56
M04	780	978	696	861	603	730	725	919	0,44
M06	780	1178	696	1061	603	930	725	1119	0,56
M08	780	1398	696	1281	603	1150	725	1339	0,69
P10	942	1600	858	1483	765	1352	887	1541	1,03
P19	942	2520	858	2435	765	1352/730	887	2461	1,59
S06	1140	1178	1056	1061	963	930	1085	1119	0,90
U04	1340	978	1256	861	1163	730	1285	919	0,85
U08	1340	1398	1256	1281	1163	1150	1285	1339	1,34

Dimensions encadrement intérieur k+l: tolérance +/- 1,5 mm

