

# ZIL Insektenschutzrollo

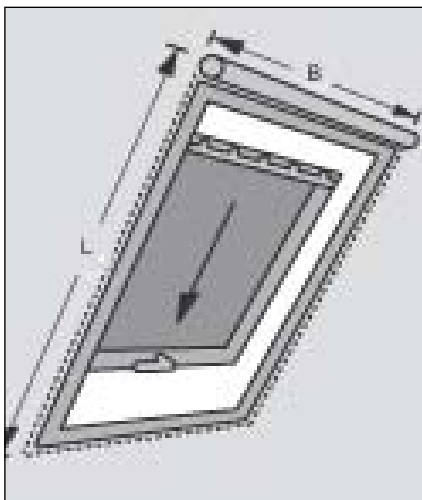


## • Insektenschutz

- Neubau und Renovationen/Fensterersatz
- Nachträglicher Einbau in bestehende Dachfenster
- Empfohlene Einbauhöhe < 2.00 m (Oberkante Dachfenster)
- Bei höherem Einbau Bedienung mit Bedienungsstange ZXT 200 und Beschlag ZED 300

## • Manuell

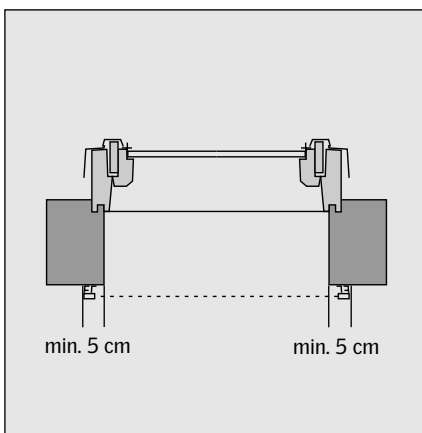
- Licht- und luftdurchlässiges Glasfaser-Gewebe
- Rollokasten und Seitenschiene: Aluminium eloxiert



- Das Insektenschutzrollo wird auf Wandhöhe montiert, weshalb rund um den Wandabschluss eine ebene Fläche von 5 cm vorzusehen ist. Die Breite des Rollokastens ist gegeben, während die Länge der Seitenschiene angepasst werden kann.

- Fensterkombinationen mit GIL oder VFE Zusatzelementen sowie GDL Cabrio Dachflächenfenster können mit dem Insektenschutzrollo versehen werden. Dazu werden zwei Rollos mit dem Kupplungsstück ZOZ 157 eingesetzt.
- Kombination mit aussen liegendem Hitzeschutz und innen liegendem Sonnenschutz möglich.

Das Insektenschutzrollo ist leichtgängig und kann mittels der Griffleiste bedient werden.



Maximale Breite des Dachausschnitts in cm	Maximale Länge des Dachausschnitts in cm	Bestellnummer
53	160	ZIL C02 0000
53	200	ZIL C06 0000
64	240	ZIL F08 0000
76	200	ZIL M06 0000
76	240	ZIL M10 0000
92	200	ZIL P06 0000
92	240	ZIL P10 0000
112	200	ZIL S06 0000
112	240	ZIL S10 0000
132	200	ZIL U04 0000
132	240	ZIL U10 0000

## EIGENSCHAFTEN

## ANWENDUNGS- BEREICH

## BEDIENUNG

## MATERIAL

## ANFORDERUNGEN/ KOMBINATIONEN

## FUNKTION