

## VELUX FLACHDACH-SYSTEM Anwendung



Alle Vorteile eines VELUX Dachfensters auf dem Flachdach!

- Tageslicht von oben
- Elektrischer Komfort und Sicherheit
- Einfache Montage
- Optimale Dämmung
- Frischluftzirkulation dank Luftfilter
- Effiziente Beschattung
- Optimale Verdunkelung
- Rauchabzugsanlagen RWA
- Preis-Leistungs-Verhältnis

Ein komplett vorgefertigtes System für den einfachen Einbau ermöglicht den optimalen natürlichen Lichteinfall von oben. Die ideale Lösung, wenn in Flachdachbauten oder Objekten mit flach geneigten Dächern Tageslicht, frische Luft und ein unverbautes Ausblick auf den Himmel gewünscht werden.



Das VELUX Flachdach-System wird aus einem Aufkeilrahmen und dem klassischen VELUX Dachfenster im Werk vorgefertigt. Als einbaufertig geliefertes System kann es auf die vorgegebene Aussparung im Dach aufgesetzt werden und unterstützt somit eine rasche und problemlose Montage vor Ort.

Die VELUX Flachdach-Systeme sind serienmässig für einen elektrischen Anschluss vorbereitet und eignen sich gleichermaßen für gut von Hand erreichbare oder erhöhte Einbausituationen.

VORFABRIZIERT

## VELUX FLACHDACH-SYSTEM Anwendung



### **Tageslicht von oben bedeutet lichtdurchflutete Räume**

VELUX Flachdach-Systeme ermöglichen gezielt und am richtigen Ort die nötige Lichtführung von oben und geben dem Wohnraum eine helle und freundliche Atmosphäre ohne störende Einblicke.

### **Elektrischer Komfort und Sicherheit**

Neben dem Fenstermotor für eine effiziente Lüftung lassen sich alle Sonnenschutzprodukte mit einer komfortablen elektrischen Bedienung ansteuern. Ein integrierter Regensensor bietet zusätzlich Sicherheit.

### **Einfache Montage**

Das Flachdach-System wird vorgefertigt und mit diversen Einbauhilfen wie Schablone und Transport-Haken ausgestattet. Beim Einbau sind einzig die Abdichtungs-Anschlüsse an das Flachdach sowie die elektrische Zuleitung zu realisieren.

### **Optimale Dämmung**

VELUX Flachdach-Systeme verfügen über hervorragende Wärmedämm-Eigenschaften, sowohl bei der grosszügig dimensionierten Dämmstärke, als auch dank einem Wärmedämm-Isolierglas mit Schall- und Hagelschutz sowie raumseitigem Verbundsicherheitsglas.

### **Frischlufzirkulation und Luftfilter**

Wie jedes VELUX Fenster verfügen auch die VELUX Flachdach-Systeme über eine integrierte Lüftungsklappe und einen Luftfilter. Dies ermöglicht eine vor Regenwasser oder Insekten geschützte Frischlufzirkulation.

### **Effiziente Beschattung und Verdunkelung**

VELUX Flachdach-Systeme sind serienmässig für VELUX Innenstoren und Aussenrollläden vorbereitet.

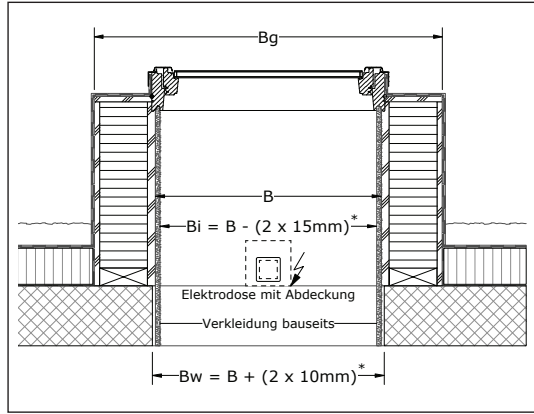
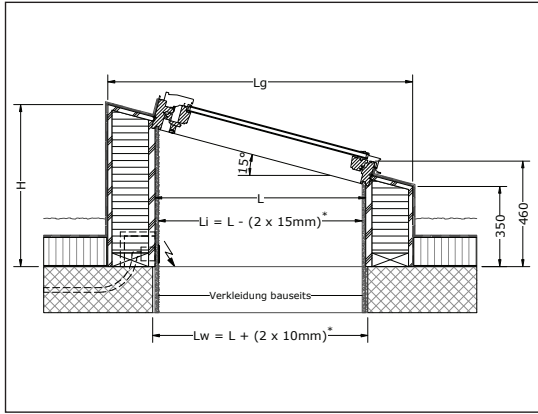
### **Rauchabzugsanlagen (RWA)**

Für Treppenhäuser oder öffentliche Bauten bietet VELUX die Flachdach-Systeme in vorgefertigter RWA-Ausführung an. Der integrierte RWA-Motor bildet zusammen mit der VELUX RWA-Zentrale ein effizientes System für den vorbeugenden baulichen Brandschutz.

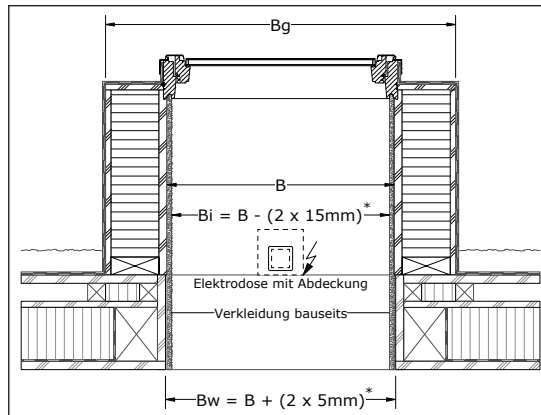
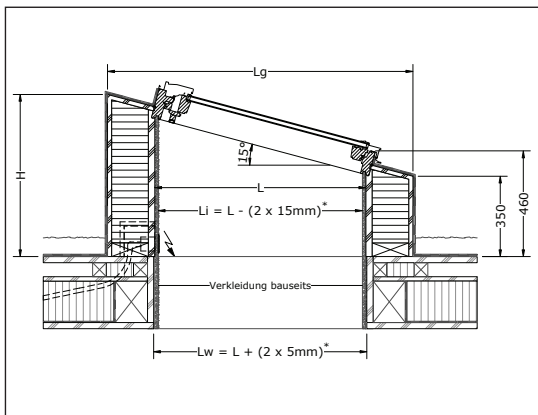
### VORTEILE

# VELUX FLACHDACH-SYSTEM

## Konstruktionszeichnungen Thermo 1



BETON  
KONSTRUKTION



HOLZ  
KONSTRUKTION

Ausführung	Grösse	Boxenhöhe	Lg	Bg	L	B	H
Thermo 1 Beton/Holz (-60)	M04	350	1328	1165	918	755	706
	P06	350	1521	1327	1111	917	758
	S06	350	1521	1525	1111	1115	758
	U08	350	1734	1725	1324	1315	815

MASSTABELLE

## VELUX FLACHDACH-SYSTEM

### Technische Daten

Grösse	M04	P06	S06	U08
Lichtfläche (m <sup>2</sup> )	0,44	0,71	0,9	1,34
Isolierglas --60	✓	✓	✓	✓
Isolierglas --65	✓	✓	✓	
Isolierglas --60 RWA Ausführung	✓		✓	✓

Isolierglas-Ausführung	--60	--65	Gemäss:
U <sub>w</sub> (W/m <sup>2</sup> K)	1,3	1,0	EN ISO 12567-2
U <sub>g</sub> (W/m <sup>2</sup> K)	1,0	0,5	EN 673
R <sub>w</sub> (dB)	37	35	EN ISO 717-1
Luftdurchlässigkeitsklasse	3	3	EN 12207
t <sub>v</sub>	0,62	0,68	EN 410
g-Wert	0,29	0,46	EN 410
Glasaufbau (ausssen-innen)	ESG-VSG	ESG-VSG	

Aufkeil-Box Thermo 1 (--60)	
Innenverkleidung	Fichtenholz-Dreischichtplatte 27 mm
Oberfläche	weiss grundiert
Wärmedämmung	160 mm Mineralwolle
Aussenverkleidung	OSB-Platte 18 mm (wasserfest)
Fensterneigung	15°
Elektr. Abzweigdose	eingebaut in Kopfteil unten Mitte
U <sub>wall</sub>	0,2 W/m <sup>2</sup> K

Aufkeil-Box Thermo 2 (--65)	
Innenverkleidung	Fichtenholz-Dreischichtplatte 27 mm
Oberfläche	weiss grundiert
Wärmedämmung	280 mm Mineralwolle
Aussenverkleidung	OSB-Platte 18 mm (wasserfest)
Fensterneigung	15°
Elektr. Abzweigdose	eingebaut in Kopfteil unten Mitte
U <sub>wall</sub>	0,12 W/m <sup>2</sup> K

- Aluminium, umbragrau, einbrennlackiert, NCS S 7500-N

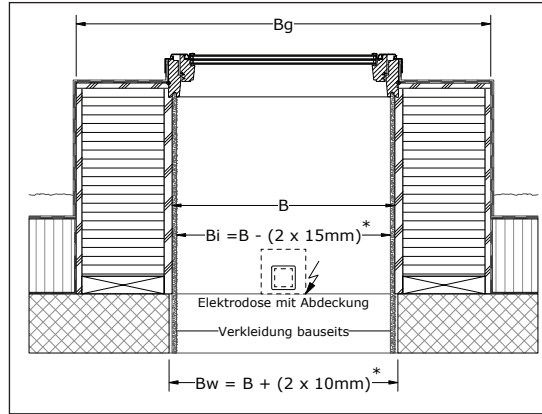
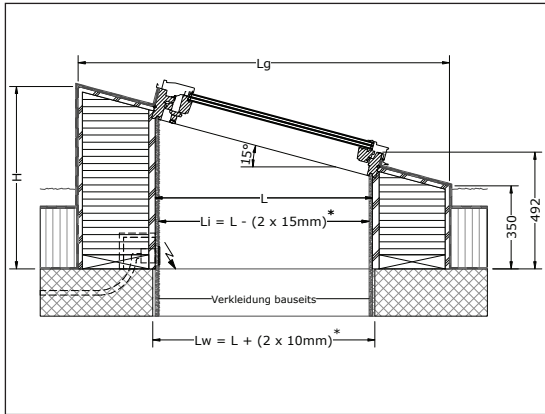


#### GGU

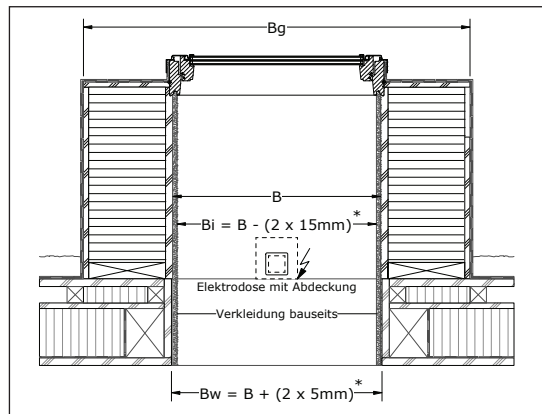
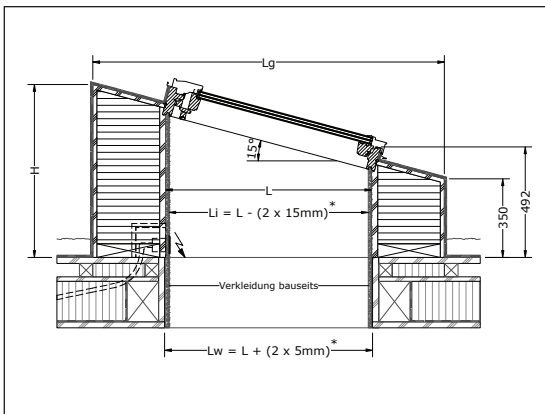
Holzern, Polyurethan-Beschichtung, hochverdichtend, wartungsfrei, weiss NCS 0500-N

AUSSEN-  
ABDECKUNG

# VELUX FLACHDACH-SYSTEM Konstruktionszeichnungen Thermo 2



BETON  
KONSTRUKTION



HOLZ  
KONSTRUKTION

Ausführung	Grösse	Boxenhöhe	Lg	Bg	L	B	H
Thermo 2 Beton (-65)	M04	350	1568	1405	918	755	770
	P06	350	1761	1567	1111	917	822
	S06	350	1761	1765	1111	1115	822
Thermo 2 Holz (-65)	M04	350	1568	1405	918	755	770
	P06	350	1761	1567	1111	917	822
	S06	350	1761	1765	1111	1115	822

MASSTABELLE