

CVP/CFP Flachdach-Fenster

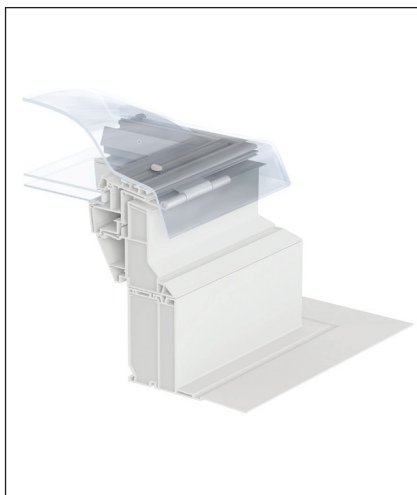


- Dachneigungen 0°–15°

Elektrisch fernbedient mittels standardisierter Funktechnik io-homecontrol

- Programmierbare Lüftung mittels Timer-Funktion
- Persönliche Einstellungen
- Status Display
- Regensensor
- io-homecontrol kompatibel

- Hervorragende Wärmedämmung
- Hohe Sicherheit durch Verbundsicherheitsglas
- Vermindert Regengeräusche
- Für Neubau und Lichtkuppel-Modernisierungen
- Acryl-Haube (klar und matt)
- Polykarbonat-Haube (klar und matt)



Abdeckhaube

- Acryl klar oder matt
- Polykarbonat klar oder matt

Fenster-Flügel

- Isolierverglasung (Verbundsicherheitsglas)
- PVC Flügel
- Wärme gedämmter (Styropor) PVC-Rahmen mit integriertem Motor (CVP)

Aufsetzkranz

- 15 cm hoch

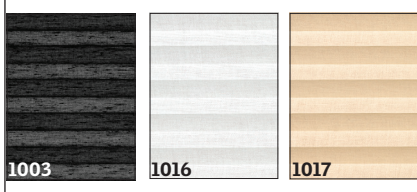
Zusatz: Befestigungsschiene ZZZ 210

Für die mechanische Befestigung des Anschlussmaterials (Abdichtung)

Faltrollo

Elektro-Faltrollo FMG in 3 Farben (schwarz 1003, weiss 1016, beige 1017).

Jederzeit nachrüstbar. Bei festverglaster Ausführung (CFP) ist ein zusätzliches Steuersystem nötig (KUX 100).



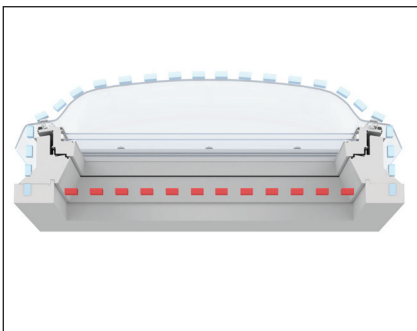
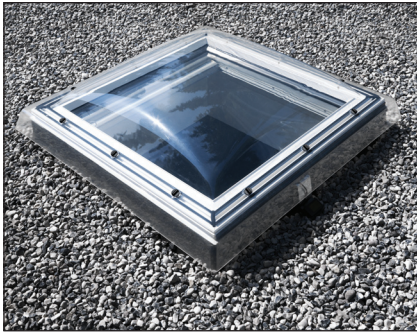
ANWENDUNGS-
BEREICH

BEDIENUNG

EIGENSCHAFTEN

AUFBAU

ZUBEHÖR

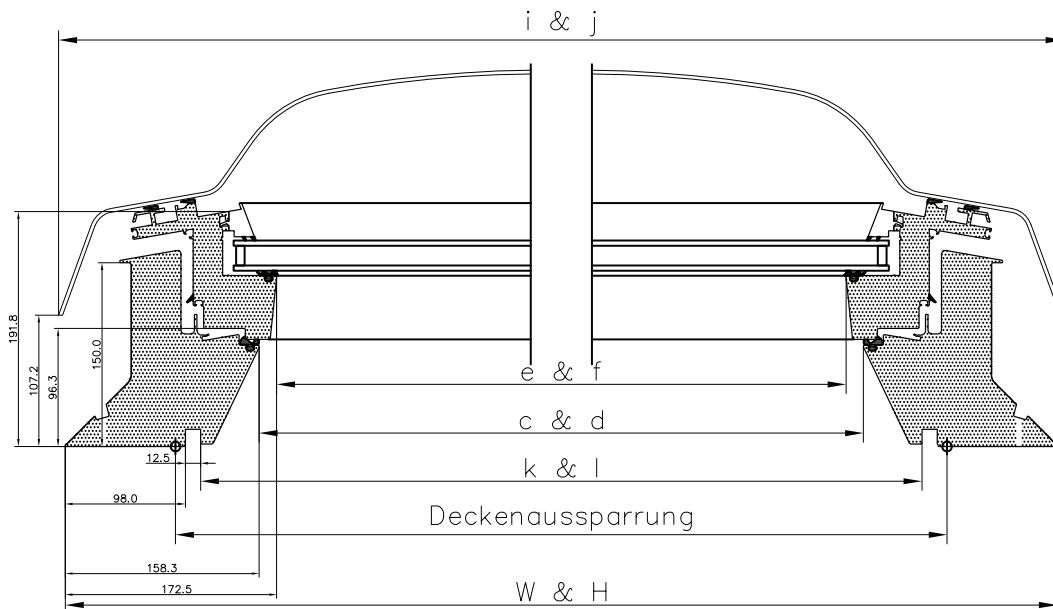


Isolierglas-Ausführung	--73	Gemäss:
U_w (W/m ² K) nach Fenster	1,4	SN EN 12567-2
U_w (W/m ² K) nach Flächenabwicklung	0,72	SN EN 1873 / DS 418
U_g (W/m ² K)	1,1	EN 673
R_w (dB)	27	EN ISO 717-1
t_v	0,05	EN 410
g-Wert für Haube Acryl klar	0,52	EN 410
g-Wert für Haube Acryl matt	0,19	EN 410
g-Wert für Haube Polycarbonat klar	0,51	EN 410
g-Wert für Haube Polycarbonat matt	0,21	EN 410
Glasaufbau (ausser-innen)	ESG-VSG	

■	U_w Wert nach SN EN 12567-2	1,4
■	U_w Wert nach SN EN 1873 / DS 418	0,72

TECHNISCHE DATEN

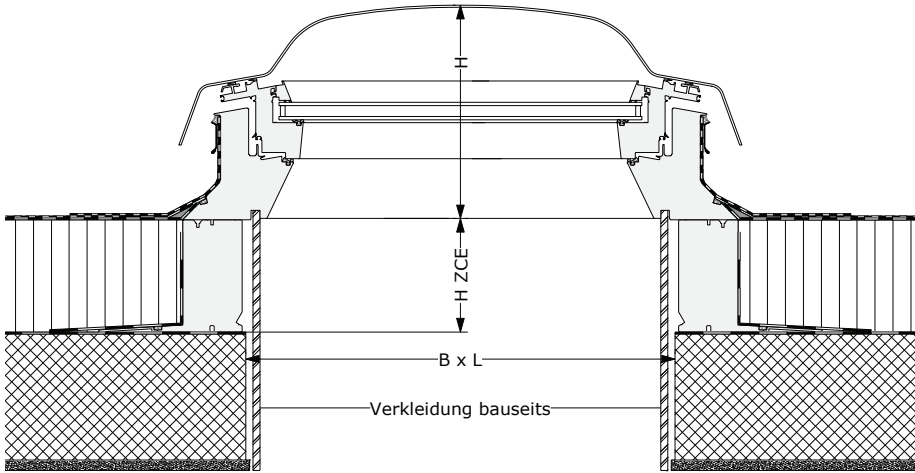
MASSTABELLE



Grösse	Deckenaussparung	Blendrahmen Aussenmass W/H	Blendrahmen Innenmass c/d	Glas-Lichtmasse e/f	Innenverkleidungsmass k/l	Abdeckhauben Aussenmass i/j
060060	600x600	780	463,4	435	559	789,6
080080	800x800	980	663,4	635	759	989,6
060090	600x900	780/1080	463,4/763,4	435/735	559/959	789,6/1089,6
090090	900x900	1080	763,4	735	859	1089,6
100100	1000x1000	1180	863,4	835	959	1189,6
120120	1200x1200	1380	1063,4	1035	1159	1389,6

CVP/CFP Flachdach-Fenster

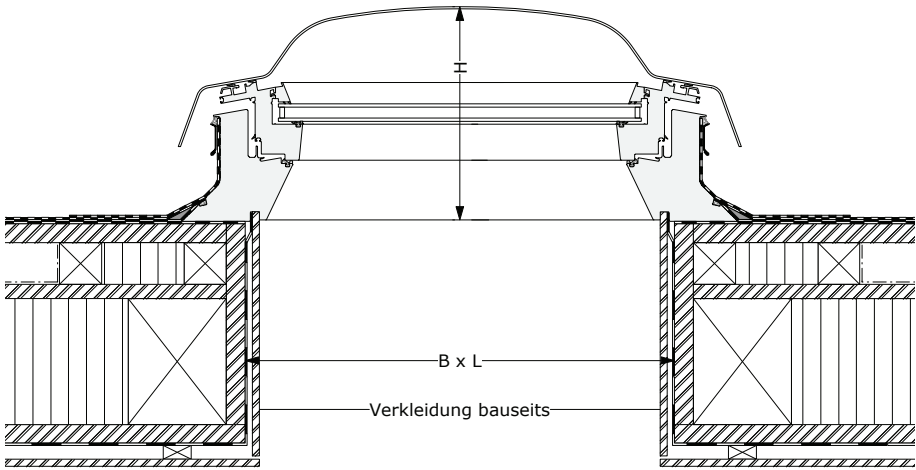
AUSFÜHRUNG
BETON-KONSTRUKTION
FÜR CVP UND CFP



Ausführung	Bezeichnung	Dach- neigung	H	B	L	H ZCE
Flachdach-Fenster	CVP 060060	0° - 15°	30.6 cm	60 cm	60 cm	15 cm
	CVP 080080	0° - 15°	30.6 cm	80 cm	80 cm	15 cm
	CVP 060090	0° - 15°	30.6 cm	*60 cm	90 cm	15 cm
	CVP 090090	0° - 15°	35.6 cm	90 cm	90 cm	15 cm
	CVP 100100	0° - 15°	35.6 cm	100 cm	100 cm	15 cm
	CVP 120120	0° - 15°	40.6 cm	120 cm	120 cm	15 cm

* Motor auf der kurzen Seite

AUSFÜHRUNG
HOLZ-KONSTRUKTION
FÜR CVP UND CFP



Ausführung	Bezeichnung	Dach- neigung	H	B	L
Flachdach-Fenster	CVP 060060	0° - 15°	30.6 cm	60 cm	60 cm
	CVP 080080	0° - 15°	30.6 cm	80 cm	80 cm
	CVP 060090	0° - 15°	30.6 cm	*60 cm	90 cm
	CVP 090090	0° - 15°	35.6 cm	90 cm	90 cm
	CVP 100100	0° - 15°	35.6 cm	100 cm	100 cm
	CVP 120120	0° - 15°	40.6 cm	120 cm	120 cm

* Motor auf der kurzen Seite