

GXL Handwerker-Ausstiegswenster Holz



- 15° – 85° Dachneigung
- Mittels Handgriff am seitlichen Flügelteil (Druckfeder-unterstützt)
- Seitlich öffnendes Handwerker-Ausstiegswenster, 85° Öffnungswinkel
- Kann links oder rechts öffnend verwendet werden
- Flügelsicherung in geöffneter Position
- Lüftungsklappe mit integriertem Luftfilter
- Vormontierte Zubehörträger



Isolierglas-Ausführung	--73	Gemäss:
U_w (W/m ² K)	1,4	EN ISO 12567-2
U_g (W/m ² K)	1,1	EN 673
R_w (dB)	35	EN ISO 717-1
Luftdurchlässigkeitsklasse	3	EN 12207
t_v	0,77	EN 410
g-Wert	0,54	EN 410
Glasaufbau (ausssen-innen)	ESG - VSG	
Aussenglas-Beschichtung mit natürlichem Reinigungseffekt	✓	

Grösse	F06
Lichtfläche (m ²)	0,45
Isolierglas --73	✓

ANWENDUNGS-
BEREICH

BEDIENUNG

EIGENSCHAFTEN

TECHNISCHE
DATEN

AUSFÜHRUNGEN

Handwerker-Ausstiegswenster Holz

- Kiefer massiv, klar lackiert, Wasserbasis, lösungsmittelfrei
- Kiefer massiv, weiss gestrichen, Wasserbasis, lösungsmittelfrei
NCS S 0500-N/RAL Classic 9003

- Aluminium, umbragrau, einbrennlackiert, NCS S 7500-N
- Kupfer
- Titanzink

- Äusserer Eindeckrahmen/Innenverkleidungen (siehe Kapitel 4)
- Hitze- und Sonnenschutz (siehe Kapitel 5)

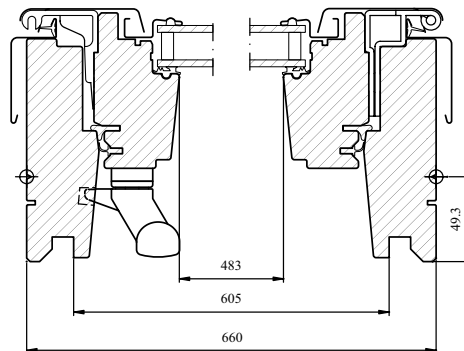
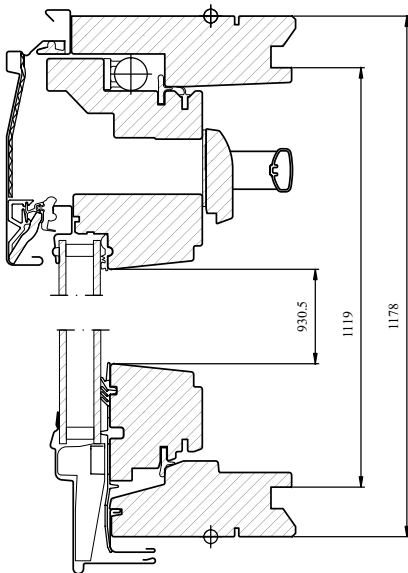
MATERIAL
RAHMEN/FLÜGEL

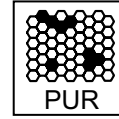
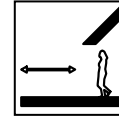
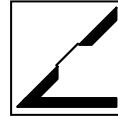
AUSSEN-
ABDECKUNG

ZUBEHÖR

MASSTABELLE

Grösse	Blendrahmen-Aussenmasse BxH in mm	Glas-Lichtmasse exf in mm	Innenverkleidungsmasse* kxl in mm
F06	660x1178	483x930	605x1119





GVT

Handwerker-Ausstiegswenster Kunststoff



- 20°–65° Dachneigung
- Nur für unbeheizte Räume geeignet!
- Direkter Unterdachanschluss nicht möglich!

- Mittels Handgriff am seitlichen Flügelteil

- Seitlich öffnendes Handwerker-Ausstiegswenster, 90° Öffnungswinkel
- Kann links oder rechts öffnend verwendet werden
- Flügelsicherung in geöffneter Position
- Aussenabdeckung im Produkt integriert

Isolierglas-Ausführung	--59	Gemäss:
U _w (W/m ² K)	3,1	EN ISO 12567-2
U _g (W/m ² K)	1,4	EN 673
R _w (dB)	24	EN ISO 717-1
Luftdurchlässigkeitsklasse	2	EN 12207
t _v	0,8	EN 410
g-Wert	0,62	EN 410
Glasaufbau (ausen-innen)	ESG - Float	

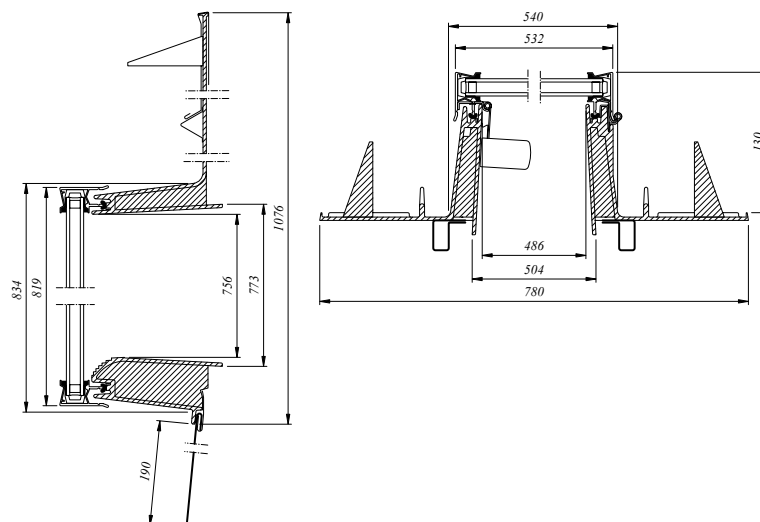
Grösse	54x83
Lichtfläche (m ²)	0,36
Isolierglas --59	

Rahmen/Aussenabdeckung:

- Polyurethan schwarz

Flügel:

- Aluminium eloxiert



ANWENDUNGS-
BEREICH

BEDIENUNG

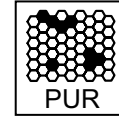
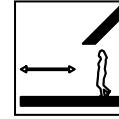
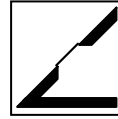
EIGENSCHAFTEN

TECHNISCHE
DATEN

AUSFÜHRUNGEN

MATERIAL

MASSE



Denkmalschutz-Rundbogenfenster Kunststoff



- 20°–60° Dachneigung
- Direkter Unterdachanschluss nicht möglich!

- Mittels Handgriff am unteren Flügelteil

- Klappflügel Fenster in Denkmalschutz-Ausführung
- Flügelöffnung bis 180° möglich
- Drei abgestufte Lüftungspositionen
- Aussenabdeckung im Produkt integriert

Isolierglas-Ausführung	--59	Gemäss:
U_w (W/m ² K)	3,1	EN ISO 12567-2
U_g (W/m ² K)	1,4	EN 673
R_w (dB)	24	EN ISO 717-1
Luftdurchlässigkeitsklasse	2	EN 12207
t_v	0,8	EN 410
g-Wert	0,62	EN 410
Glasaufbau (ausen-innen)	ESG - Float	

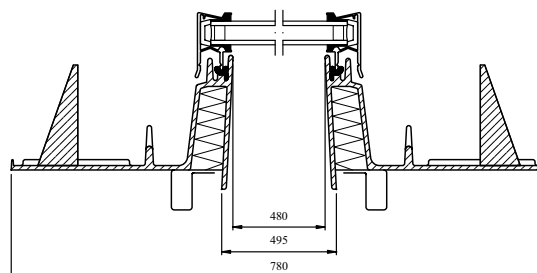
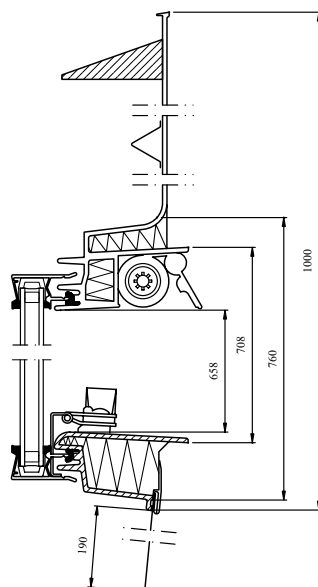
Grösse	54x76
Lichtfläche (m ²)	0,32
Isolierglas --59	

Rahmen/Aussenabdeckung:

- Polyurethan schwarz

Flügel:

- Aluminium eloxiert, schwarz



ANWENDUNGS-
BEREICH

BEDIENUNG

EIGENSCHAFTEN

TECHNISCHE
DATEN

AUSFÜHRUNGEN

MATERIAL

MASSE