

## VFE Zusatzelement Fassade Holz



- 15° – 55° Dachneigung  
(vertikal in Kniewand unterhalb Dachfenster)
- Kombinierbar mit GGL, GHL, GPL  
(siehe auch Kapitel 2 – Planung)
- Mittels Handgriff am Flügeloberteil
- Ermöglicht Lichteinfall/Ausblick durch Kniewände
- Gleiche Rahmenprofile wie beim Dachfenster
- Flügelöffnung nach innen, mit Öffnungsbegrenzung
- Komplette Flügelöffnung für Reinigungszwecke möglich
- Vormontierte Zubehörträger



Isolierglas-Ausführung	--60	--65	Gemäss:
$U_w$ (W/m <sup>2</sup> K)	1,3	1,0	EN ISO 12567-2
$U_g$ (W/m <sup>2</sup> K)	1,0	0,5	EN 673
$R_w$ (dB)	37	35	EN ISO 717-1
Luftdurchlässigkeitsklasse	3	3	EN 12207
$t_v$	0,62	0,68	EN 410
g-Wert	0,29	0,46	EN 410
Glasaufbau (ausser-innen)	ESG - VSG	ESG - VSG	
Aussenglas-Beschichtung mit natürlichem Reinigungseffekt	✓		
Anti-Tau Beschichtung		✓	

Grösse	M31	M34	P31	P34	S31	S34	U31	U34
Lichtfläche (m <sup>2</sup> )	0,33	0,58	0,41	0,72	0,51	0,88	0,61	1,05
Isolierglas --60	✓	✓	✓	✓	✓	✓	✓	✓
Isolierglas --65	✓	✓	✓	✓	✓	✓	✓	✓

ANWENDUNGS-  
BEREICH

BEDIENUNG

EIGENSCHAFTEN

TECHNISCHE  
DATEN

AUSFÜHRUNGEN

# Zusatzelement Fassade Holz



- Kiefer massiv, klar lackiert, Wasserbasis, lösungsmittelfrei
- Kiefer massiv, weiss gestrichen, Wasserbasis, lösungsmittelfrei  
NCS S 0500-N/RAL Classic 9003

- Aluminium, umbragrau, einbrennlackiert, NCS S 7500-N
- Kupfer
- Titanzink

- Äusserer Eindeckrahmen/Innenverkleidungen (siehe Kapitel 4)
- Hitze- und Sonnenschutz (siehe Kapitel 5)

MATERIAL  
RAHMEN/FLÜGEL

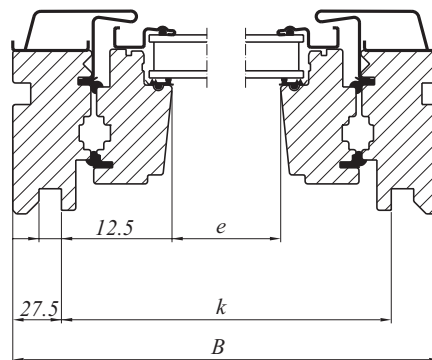
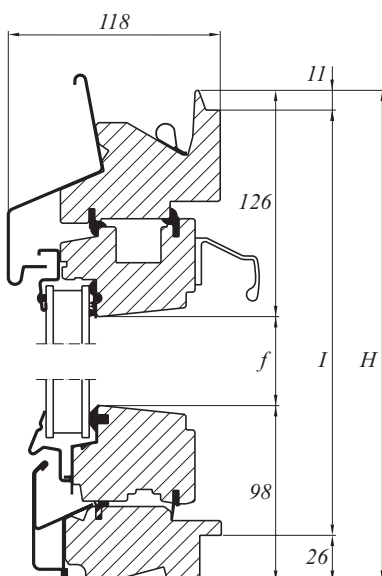
AUSSEN-  
ABDECKUNG

ZUBEHÖR

MASSTABELLE

Grösse	Blendrahmen-Aussenmasse B x H in mm	Glas-Lichtmasse e x f in mm	Innenverkleidungsmasse* k x l in mm
M31	780 x 600	603 x 376	725 x 563
M34	780 x 954	603 x 730	725 x 917
P31	942 x 600	765 x 376	887 x 563
P34	942 x 954	765 x 730	887 x 917
S31	1114 x 600	963 x 376	1085 x 563
S34	1114 x 954	963 x 730	1085 x 917
U31	1340 x 600	1163 x 376	1285 x 563
U34	1340 x 954	1163 x 730	1285 x 917

\* Nutmass (für Innenverkleidung) k+l: Toleranz +/- 1,5 mm  
Achtung Mass l: Montagebedingt variabel!



# Zusatzelement Fassade Kunststoff



- 15° – 55° Dachneigung  
(vertikal in Kniewand unterhalb Dachfenster)
- Kombinierbar mit GGU, GPU  
(siehe auch Kapitel 2 – Planung)
- Festelement – keine Öffnungsmöglichkeit
- Ermöglicht Lichteinfall/Ausblick durch Kniewände
- Gleiche Rahmenprofile wie beim Dachfenster
- Pflegeleichte Oberfläche, unempfindlich gegen Feuchtigkeit
- Vormontierte Zubehörträger

Isolierglas-Ausführung	--60	Gemäss:
$U_w$ (W/m <sup>2</sup> K)	1,3	EN ISO 12567-2
$U_g$ (W/m <sup>2</sup> K)	1,0	EN 673
$R_w$ (dB)	37	EN ISO 717-1
Luftdurchlässigkeitsklasse	3	EN 12207
$t_v$	0,62	EN 410
g-Wert	0,29	EN 410
Glasaufbau (ausssen-innen)	ESG - VSG	
Aussenglas-Beschichtung mit natürlichem Reinigungseffekt	✓	

Grösse	M34	P34	S34
Lichtfläche (m <sup>2</sup> )	0,44	0,56	0,7
Isolierglas --60	✓	✓	✓

ANWENDUNGS-  
BEREICH

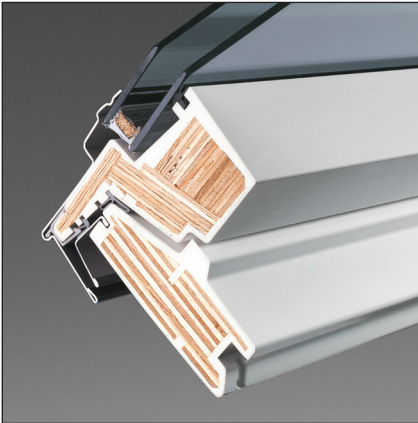
BEDIENUNG

EIGENSCHAFTEN

TECHNISCHE  
DATEN

AUSFÜHRUNGEN

# Zusatzelement Fassade Kunststoff



- Schichtverleimter Holzkern mit nahtloser Polyurethan-Beschichtung, weiss NCS S 0500-N/RAL 9003. PVC- und FCKW-frei!

- Aluminium, umbragrau, einbrennlackiert, NCS S 7500-N
- Kupfer
- Titanzink

- Äusserer Eindeckrahmen/Innenverkleidungen (siehe Kapitel 4)
- Hitze- und Sonnenschutz (siehe Kapitel 5)

MATERIAL  
RAHMEN

AUSSEN-  
ABDECKUNG

ZUBEHÖR

MASSTABELLE

Grösse	Blendrahmen-Aussenmasse B x H in mm	Glas-Lichtmasse e x f in mm	Innenverkleidungsmasse* k x l in mm
M34	780 x 920	601 x 729	725 x 879
P34	942 x 920	763 x 729	887 x 879
S34	1114 x 920	961 x 729	1085 x 879

\* Nutmass (für Innenverkleidung) k+l: Toleranz +/- 1,5 mm  
Achtung Mass l: Montagebedingt variabel!

