

# Zusatzelement unten Holz



- 15°–90° Dachneigung
- Kombinierbar mit GGL, GHL, GPL (siehe auch Kapitel 2, Planung)
- Festelement – keine Öffnungsmöglichkeit
- Verlängerung eines Dachfensters nach unten in der Dachschräge
- Gleiche Rahmenprofile wie beim Dachfenster
- Vormontierte Zubehörträger

Isolierglas-Ausführung	--60	--65	Gemäss:
U <sub>w</sub> (W/m <sup>2</sup> K)	1,3	1,0	EN ISO 12567-2
U <sub>g</sub> (W/m <sup>2</sup> K)	1,0	0,5	EN 673
R <sub>w</sub> (dB)	37	35	EN ISO 717-1
Luftdurchlässigkeitsklasse	3	3	EN 12207
t <sub>v</sub>	0,62	0,68	EN 410
g-Wert	0,29	0,46	EN 410
Glasaufbau (ausser-innen)	ESG - VSG	ESG - VSG	
Aussenglas-Beschichtung mit natürlichem Reinigungseffekt	✓		
Anti-Tau Beschichtung		✓	

Grösse	M34	P34	S34	U34
Lichtfläche (m <sup>2</sup> )	0,44	0,56	0,7	0,85
Isolierglas --60	✓	✓	✓	✓
Isolierglas --65	✓	✓	✓	✓

ANWENDUNGS-  
BEREICH

BEDIENUNG

EIGENSCHAFTEN

TECHNISCHE  
DATEN

AUSFÜHRUNGEN

# Zusatzelement unten Holz



- Kiefer massiv, klar lackiert, Wasserbasis, lösungsmittelfrei
- Kiefer massiv, weiss gestrichen, Wasserbasis, lösungsmittelfrei  
NCS S 0500-N/RAL Classic 9003
- Aluminium, umbragrau, einbrennlackiert, NCS S 7500-N
- Kupfer
- Titanzink
- Äusserer Eindeckrahmen/Innenverkleidungen (siehe Kapitel 4)
- Hitze- und Sonnenschutz (siehe Kapitel 5)

MATERIAL  
RAHMEN/FLÜGEL

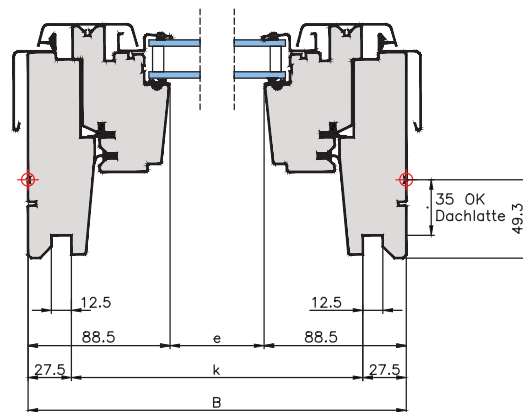
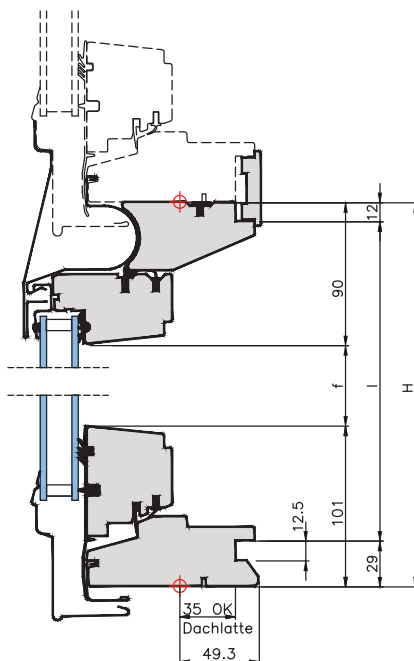
AUSSEN-  
ABDECKUNG

ZUBEHÖR

MASSTABELLE

Grösse	Blendrahmen-Aussenmasse B x H in mm	Glas-Lichtmasse e x f in mm	Innenverkleidungsmasse* k x l in mm
M34	780 x 920	603 x 730	725 x 879
P34	942 x 920	765 x 730	887 x 879
S34	1140 x 920	963 x 730	1085 x 879
U34	1340 x 920	1163 x 730	1285 x 879

\* Nutmass (für Innenverkleidung) k+l: Toleranz +/- 1,5 mm



# Zusatzelement unten Kunststoff



- 15°–90° Dachneigung
- Kombinierbar mit GGU, GPU  
(siehe auch Kapitel 2 – Planung)
- Festelement – keine Öffnungsmöglichkeit
- Verlängerung eines Dachfensters nach unten in der Dachschräge
- Gleiche Rahmenprofile wie beim Dachfenster
- Pflegeleichte Oberfläche, unempfindlich gegen Feuchtigkeit
- Vormontierte Zubehörträger

Isolierglas-Ausführung	--60	--65	Gemäss:
U <sub>w</sub> (W/m <sup>2</sup> K)	1,3	1,0	EN ISO 12567-2
U <sub>g</sub> (W/m <sup>2</sup> K)	1,0	0,5	EN 673
R <sub>w</sub> (dB)	37	35	EN ISO 717-1
Luftdurchlässigkeitsklasse	3	3	EN 12207
t <sub>v</sub>	0,62	0,68	EN 410
g-Wert	0,29	0,46	EN 410
Glasaufbau (ausssen-innen)	ESG - VSG	ESG - VSG	
Aussenglas-Beschichtung mit natürlichem Reinigungseffekt	✓		
Anti-Tau Beschichtung		✓	

Grösse	M34	P34	S34
Lichtfläche (m <sup>2</sup> )	0,44	0,56	0,7
Isolierglas --60	✓	✓	✓
Isolierglas --65	✓	✓	✓

ANWENDUNGS-  
BEREICH

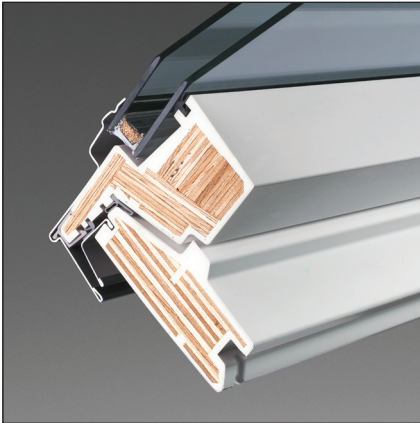
BEDIENUNG

EIGENSCHAFTEN

TECHNISCHE  
DATEN

AUSFÜHRUNGEN

# Zusatzelement unten Kunststoff



- Schichtverleimter Holzkern mit nahtloser Polyurethan-Beschichtung, weiss NCS S 0500-N/RAL 9003. PVC- und FCKW-frei!

- Aluminium, umbragrau, einbrennlackiert, NCS S 7500-N
- Kupfer
- Titanzink

- Äusserer Eindeckrahmen/Innenverkleidungen (siehe Kapitel 4)
- Hitze- und Sonnenschutz (siehe Kapitel 5)

MATERIAL  
RAHMEN/FLÜGEL

AUSSEN-  
ABDECKUNG

ZUBEHÖR

MASSTABELLE

Grösse	Blendrahmen-Aussenmasse B x H in mm	Glas-Lichtmasse e x f in mm	Innenverkleidungsmasse* k x l in mm
M34	780 x 920	601 x 729	725 x 879
P34	942 x 920	763 x 729	887 x 879
S34	1140 x 920	961 x 729	1085 x 879

\* Nutmass (für Innenverkleidung) k+l: Toleranz +/- 1,5 mm

