

Eindeckrahmen für profilierte Bedachungsmaterialien



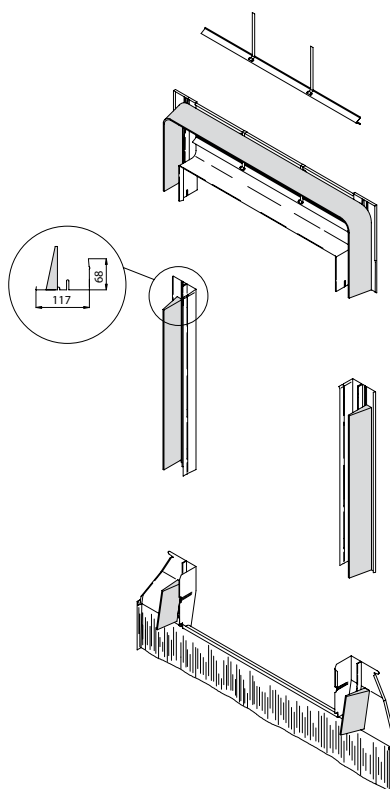
- 15° – 90° Dachneigung
- Für profilierte Bedachungsmaterialien bis 120 mm Gesamteindeckhöhe
- Optional auch für Biberschwanz-Eindeckung

- Wettersichere Verbindung vom Fenster zum äusseren Bedachungsmaterial
- Geführte Ableitung von Regen- und Dachwasser

- Bestehend aus passgenauen Ober-, Unter- und Seitenteilen
- Aufgeklebte Schaumstoffprofile zur Flugschneeabdichtung
- Unterteil mit plissierter Schürze zur optimalen Anformung an das Bedachungsmaterial
- Für Einzeleinbauten (EDW) oder Kombinationseinbauten (EKW)

- Aluminium grau beschichtet, NCS S 7500-N/RAL Classic 7043
- Kupfer
- Titanzink

- Eindeckrahmen für Einzeleinbauten (EDW)
- Eindeckrahmen für Kombinationseinbauten (EKW)
(Siehe auch: «Das System der Kombi-Eindeckrahmen»)



ANWENDUNGS-
BEREICH

FUNKTION

EIGENSCHAFTEN

MATERIAL

AUSFÜHRUNGEN

Eindeckrahmen für flache Bedachungsmaterialien



- 15°–90° Dachneigung
- Für flache Bedachungsmaterialien bis 16 mm (max. 2x8 mm) Gesamteindeckhöhe
- Optional auch für Biberschwanz-Eindeckung (Rücksprache mit VELUX erforderlich)
- Wettersichere Verbindung vom Fenster zum äusseren Bedachungsmaterial
- Geführte Ableitung von Regen- und Dachwasser
- Bestehend aus passgenauen Ober-, Unter- und Seitenteilen
- Seitenteile bestehend aus mehreren Steckblechen
- Für Einzeleinbauten (EDL) oder Kombinationseinbauten (EKL)
- Aluminium grau beschichtet, NCS S 7500-N/RAL Classic 7043
- Kupfer
- Titanzink
- Eindeckrahmen für Einzeleinbauten (EDL)
- Eindeckrahmen für Kombinationseinbauten (EKL) (Siehe auch: «Das System der Kombi-Eindeckrahmen»)

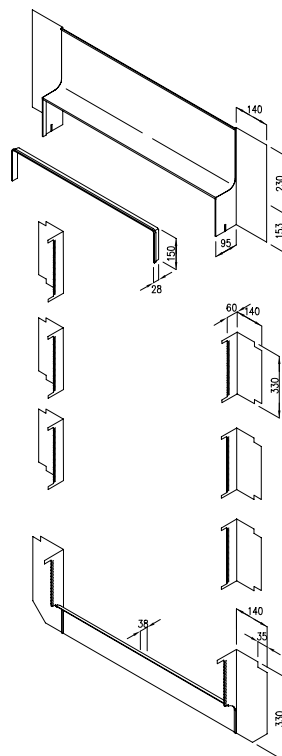
ANWENDUNGS-
BEREICH

FUNKTION

EIGENSCHAFTEN

MATERIAL

AUSFÜHRUNGEN



Das System der Kombi-Eindeckrahmen

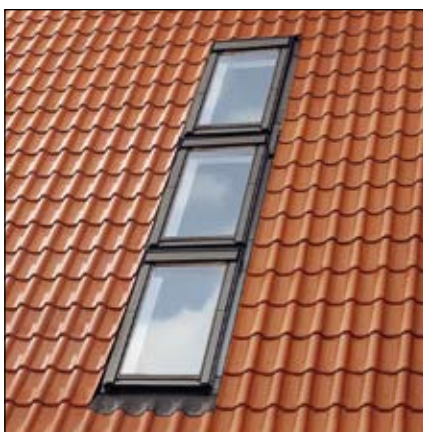


Mit den VELUX Kombinationseindeckrahmen können mehrere Fenster nebeneinander und/oder übereinander eingebaut werden.

Bei Kombinationseinbauten nebeneinander müssen alle Fenster die gleiche Höhe aufweisen. Standardmässig beträgt der seitliche Blendrahmen-Abstand «A»:

- 100 mm
- 120 mm
- 140 mm
- 160 mm

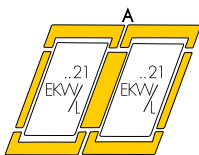
Bei Fenstern mit Aussenrollladen muss der Abstand «A» mindestens 100 mm betragen.



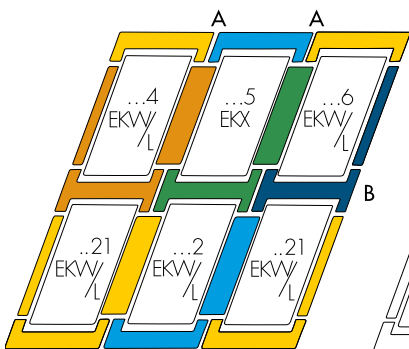
Bei Kombinationseinbauten übereinander müssen alle Fenster die gleiche Breite aufweisen. Standardmässig beträgt der Blendrahmen-Abstand «B»:

- 100 mm, ohne Rollladen auf dem darunter liegenden Fenster
- 250 mm, mit Rollladen auf dem darunter liegenden Fenster

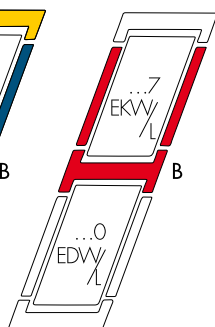
Das System der Kombinationseindeckrahmen basiert auf einem Grundelement links-rechts sowie beliebig modularen Erweiterungselementen.



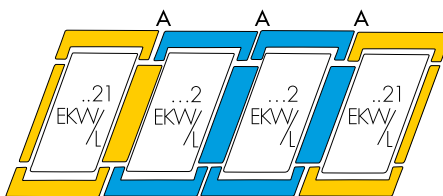
Grundelement nebeneinander



Grund- und Erweiterungselemente neben- und übereinander



Elemente nur übereinander



Grund- und Erweiterungselemente nebeneinander

EIGENSCHAFTEN

NEBENEINANDER

ÜBEREINANDER

KOMBINATIONSELEMENTE

EBL/EBW Zwillings-Eindeckrahmen



Anwendungsbereich, Funktion, Eigenschaften und Materialien basieren auf den Eindeckrahmen EKL bzw. EKW.

Bei Verwendung des Zwillings-Eindeckrahmens EBL bzw. EBW kann der Standard-Blendrahmen-Abstand «A» jedoch von 100 mm auf 18 mm reduziert werden (siehe «Das System der Kombi-Eindeckrahmen»).

Für die raumseitige Anpassung steht mit dem EBY Hilfssparren ein passendes Element in den Ausführungen weiss gestrichen oder Kiefer klar lackiert zur Verfügung.

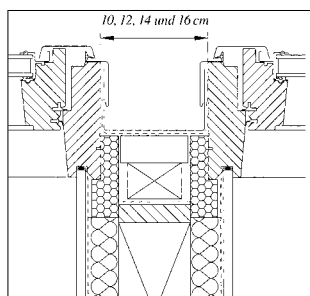
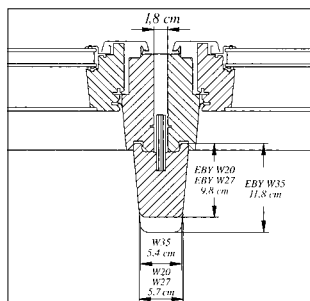
Dadurch ergibt sich ein groszügigerer Ausblick und eine noch schlankere und ästhetisch perfekte Optik.



Maximale Elementbreite bei einer Zwillings-Kombination: 2,70 m

Wichtig:

Beim Zwillings-Eindeckrahmen EBL bzw. EBW kann der Rollläden nicht verwendet werden (Mindestabstand «A» = 100 mm). Als Hitzeschutz wird deshalb die Markisette MML oder MSL empfohlen.



ANWENDUNGS-
BEREICH

ZWILLINGS-
KOMBINATION

STANDARD-
KOMBINATION