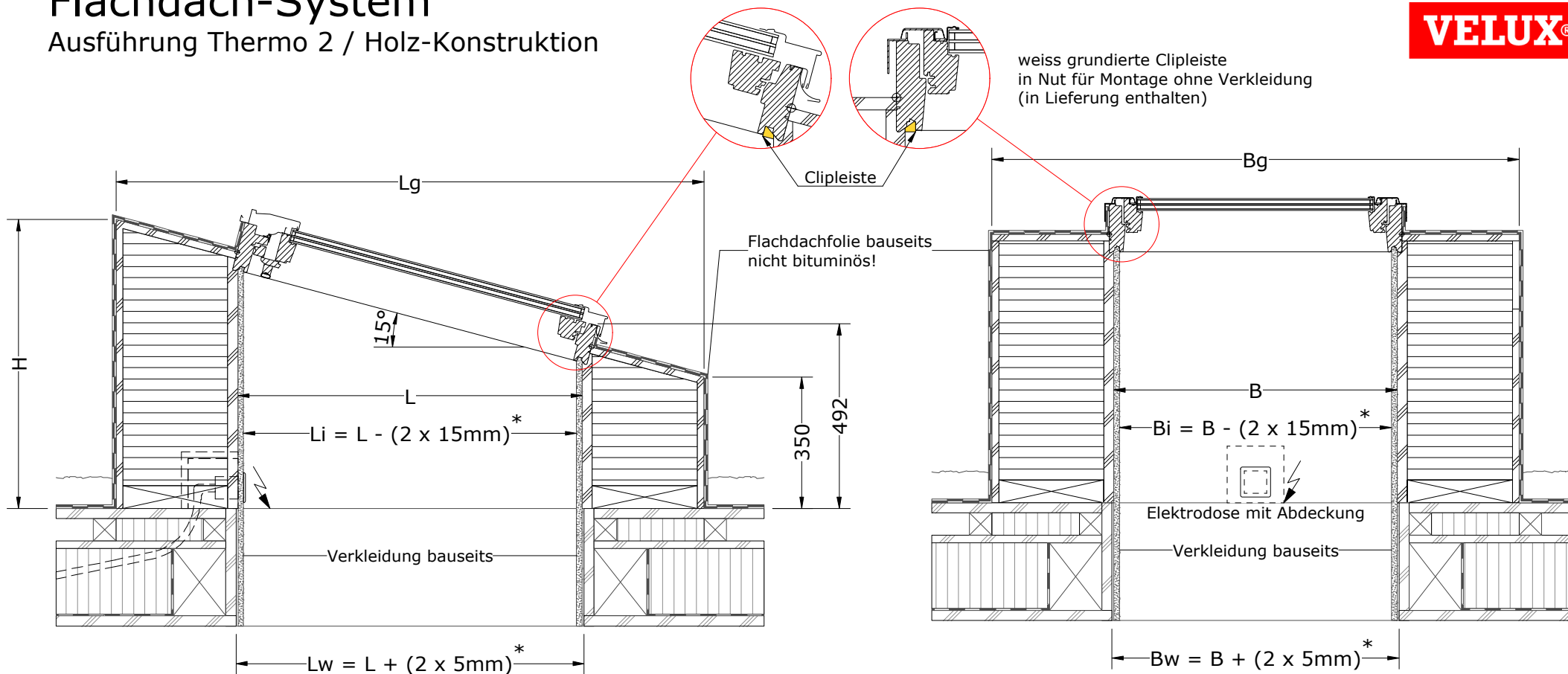


Flachdach-System

Ausführung Thermo 2 / Holz-Konstruktion



Querschnitt

Längsschnitt

| Ausführung | Fenster-Grösse | Boxenhöhe | Lg | Bg | H | L | B |
|--------------|----------------|-----------|------|------|-----|------|------|
| Thermo 2 350 | M04 | 350 | 1568 | 1405 | 770 | 918 | 755 |
| | P06 | 350 | 1761 | 1567 | 822 | 1111 | 917 |
| | S06 | 350 | 1761 | 1765 | 822 | 1111 | 1115 |

* Angenommene Konstruktion

Gipskartonplatte 12.5mm
 Verputz 2.5mm
 Luft 5.0mm

Sämtliche Zeichnungen sind unverbindliche Konstruktionsvorschläge

Einbauvorschlag
 VELUX Schweiz AG
 Industriestrasse 7 4632 Trimbach
 Telefon: 0848 945 549 Telefax 0848 945 550

Januar 2010
 Plan Nr. T2HD