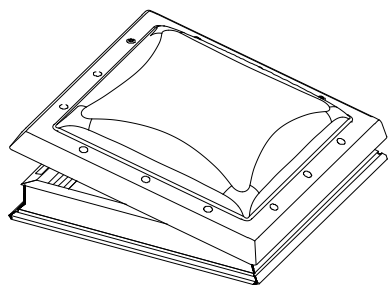
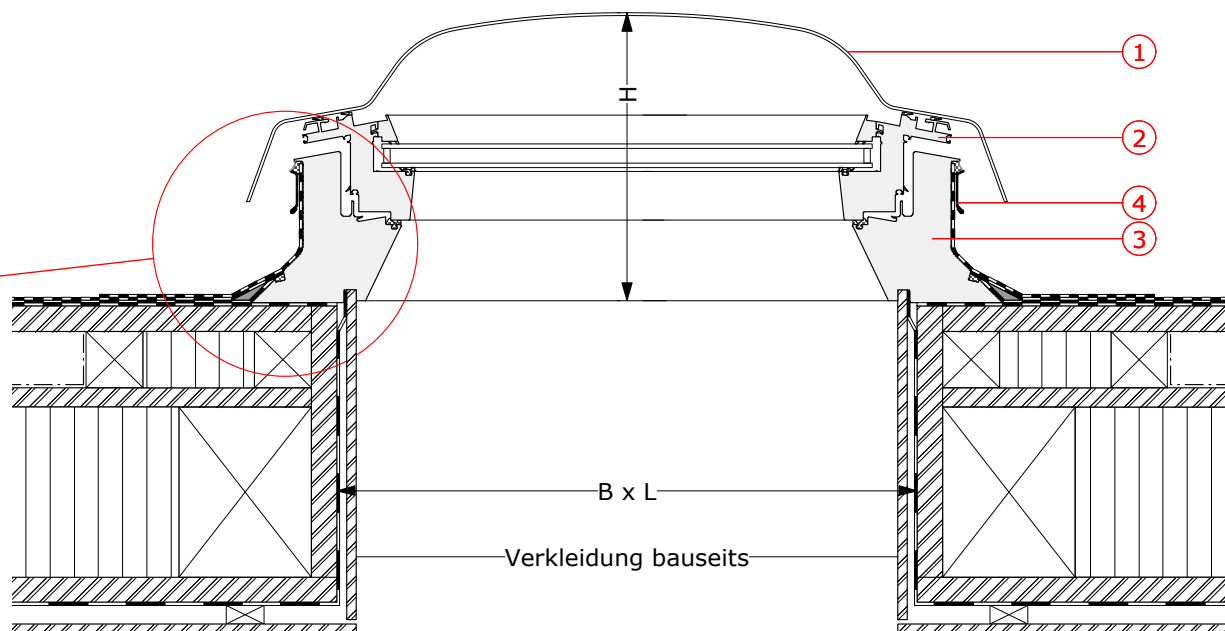
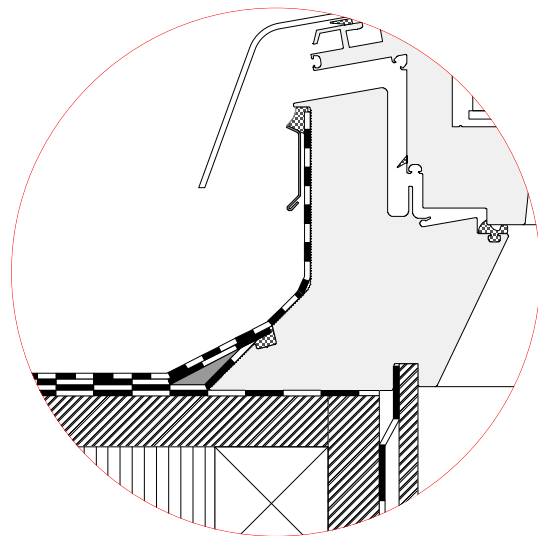
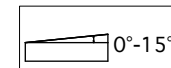


# VELUX Flachdach-Fenster

Ausführung CVP / Holz-Konstruktion



- 1 Abdeckhaube (ISD)
- 2 Flachdach-Fenster-Flügel (CVP)
- 3 Flachdach-Fenster-Rahmen (CVP)
- 4 Befestigungsschiene (ZZZ 210)



Ausführung	Bezeichnung	Dachneigung	H	B	L
Flachdach-Fenster	CVP 060060	0° - 15°	30.6 cm	60 cm	60 cm
	CVP 080080	0° - 15°	30.6 cm	80 cm	80 cm
	CVP 060090	0° - 15°	30.6 cm	*60 cm	90 cm
	CVP 090090	0° - 15°	35.6 cm	90 cm	90 cm
	CVP 100100	0° - 15°	35.6 cm	100 cm	100 cm
	CVP 120120	0° - 15°	40.6 cm	120 cm	120 cm

\* Motor auf der kurzen Seite

Weitere technische Unterlagen finden Sie auf unserer Homepage unter der Rubrik Planungsunterlagen

Sämtliche Zeichnungen sind unverbindliche Konstruktions- und Einbauvorschläge, VELUX erbringt in diesem Zusammenhang keine Planungsleistungen und übernimmt hierfür keine Garantie.

## Einbauvorschlag

VELUX Schweiz AG  
 Industriestrasse 7 4632 Trimbach  
 Telefon: 0848 945 549 Telefax 0848 945 550

Februar 2011  
 Plan Nr. D03