

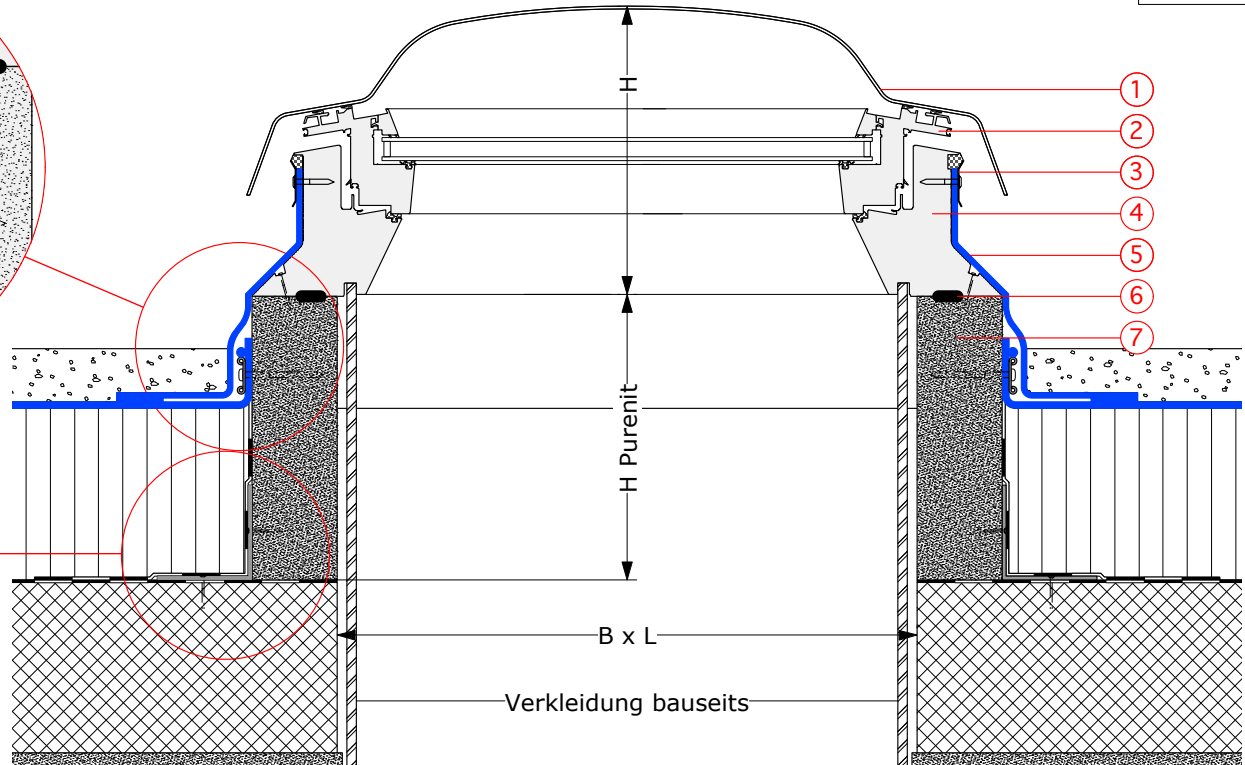
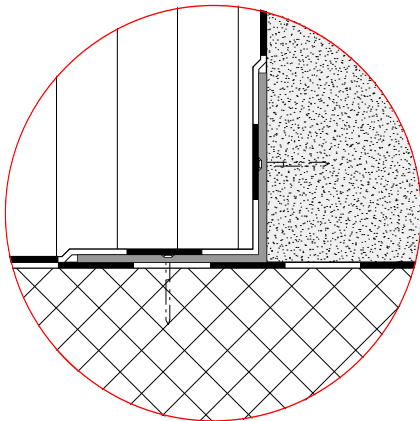
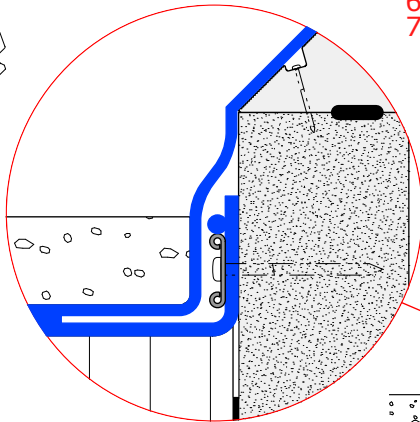
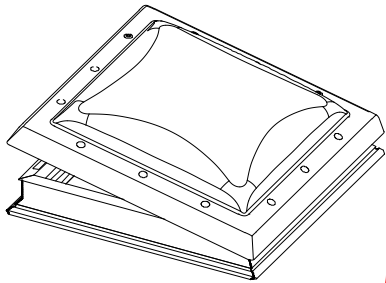
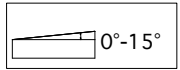
# VELUX Flachdach-Fenster

Ausführung CVP / Beton-Konstruktion mit 30cm Aufsetzkranz aus Purenit®

Abdichtung mit Kunststoffdichtungsbahnen



- 1 Abdeckhaube (ISD)
- 2 Flachdach-Fenster-Flügel (CVP)
- 3 Befestigungsschiene (ZZZ 210) mit Kittfuge
- 4 Flachdach-Fenster-Rahmen (CVP)
- 5 Flachdach-Abdichtung (Sarnafil T-Anschluss geklebt)
- 6 Dichtungsmasse
- 7 Aufsetzkranz aus Purenit (9cm x 30cm)



Ausführung	Bezeichnung	Dach- neigung	H	B	L	H Purenit
Flachdach-Fenster	CVP 060060	0° - 15°	30.6 cm	60 cm	60 cm	30 cm
	CVP 080080	0° - 15°	30.6 cm	80 cm	80 cm	30 cm
	CVP 060090	0° - 15°	30.6 cm	*60 cm	90 cm	30 cm
	CVP 090090	0° - 15°	35.6 cm	90 cm	90 cm	30 cm
	CVP 100100	0° - 15°	35.6 cm	100 cm	100 cm	30 cm
	CVP 120120	0° - 15°	40.6 cm	120 cm	120 cm	30 cm

Weitere technische Unterlagen finden Sie auf unserer Homepage unter der Rubrik Planungsunterlagen

Sämtliche Zeichnungen sind unverbindliche Konstruktions- und Einbauvorschläge, VELUX erbringt in diesem Zusammenhang keine Planungsleistungen und übernimmt hierfür keine Garantie.

## Einbauvorschlag

VELUX Schweiz AG  
Industriestrasse 7 4632 Trimbach  
Telefon: 0848 945 549 Telefax 0848 945 550

November 2011  
Plan Nr. D04

\* Motor auf der kurzen Seite